



АВТОМАТИЧЕСКИЕ ВЫКЛЮЧАТЕЛИ

ПАСПОРТ И РУКОВОДСТВО ПО ЭКСПЛУАТАЦИИ

ИВС.АВ2-12042023.РЭ

2023 г.

Модульные автоматические выключатели Havells

Модульные автоматические выключатели предназначены для защиты электрических цепей от повреждений, вызванных перегрузкой или коротким замыканием.

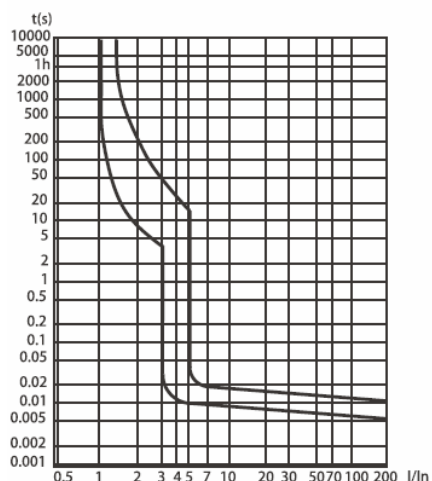
Основные технические характеристики

Характеристика	Серия X7 (DOMYСxxxxxx)	Серия D6 (DOMJxxxxxx)	Серия HR (DHMJСxxxxxx)
Номинальный ток (In), А	6,10,16,20,25, 32,40,50,63	1,2,3,4,6,10,13,16, 20,25,32,40,50,63	16,25,40,63
Количество полюсов	1P, 2P, 3P	1P, 2P, 3P, 4P	
Номинальное рабочее напряжение U _e , В ~	240/415		
Частота, Гц	50 Гц		
Номинальное напряжение изоляции U _i , В	690		
Номинальное импульсное выдерживаемое напряжение U _{imp} , В	4 000		6 000
Номинальная отключающая способность, А	4 500	6 000	10 000
Тип характеристики срабатывания расцепителя	С	В, С	С
Срок службы, циклов	Механический	4 000	
	Электрический	4 000	
Степень защиты	IP20		
Рабочий диапазон температур, °С	от -5 до +55		
Материал корпуса и крышки	Огнестойкий пластик		

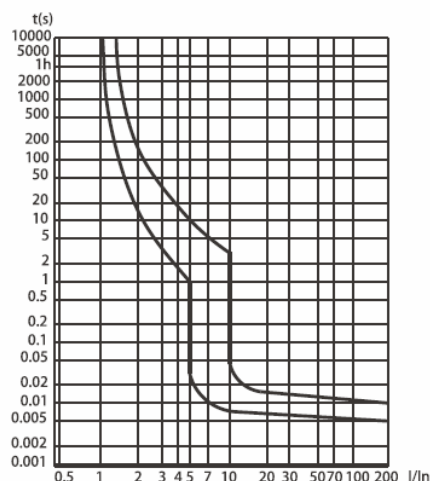
Характеристики срабатывания от сверхтоков для АВ серий X7, D6 и HR

Тип кривой	Термическое отключение			Магнитное отключение		
	Без расцепления	Расцепление	Временные пределы	Без расцепления	Расцепление	Временные пределы
С	1,13 x In	1,45 x In	≥1 ч. <1 ч.	5 x In	10 x In	≥0,1 сек. <0,1 сек.
В	1,13 x In	1,45 x In	≥1 ч. <1 ч.	3 x In	5 x In	≥0,1 сек. <0,1 сек.

В Type

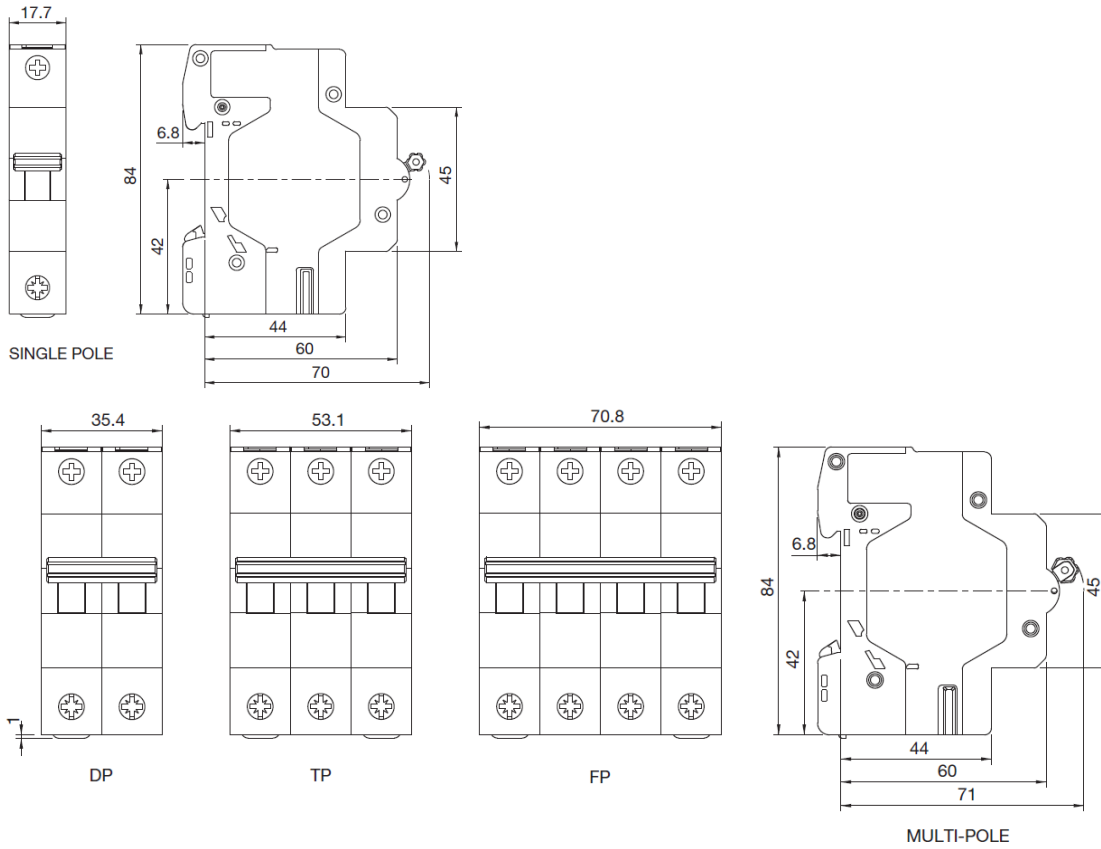


С Type

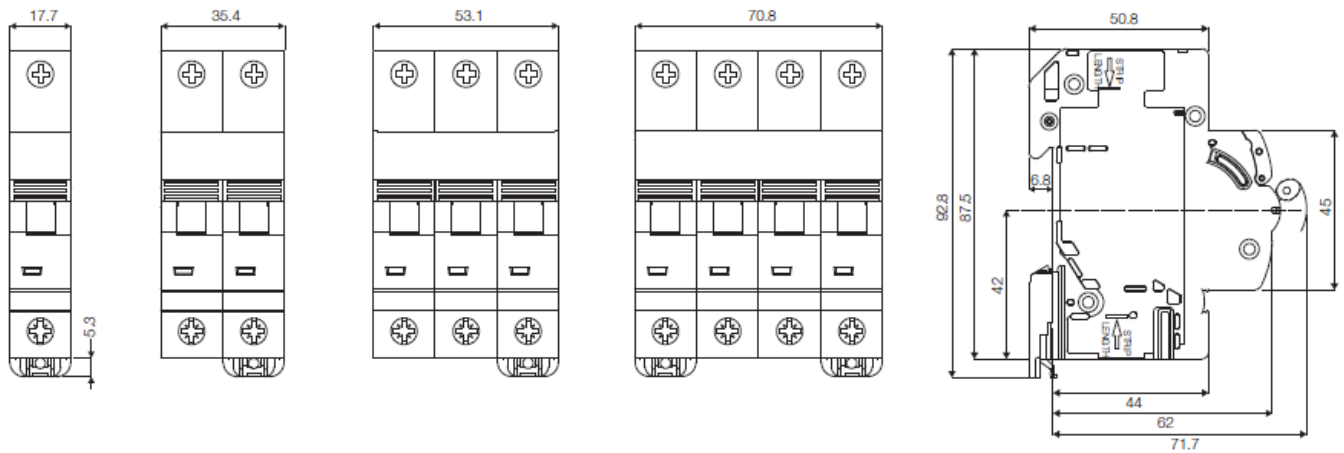


Габаритные и установочные размеры, мм

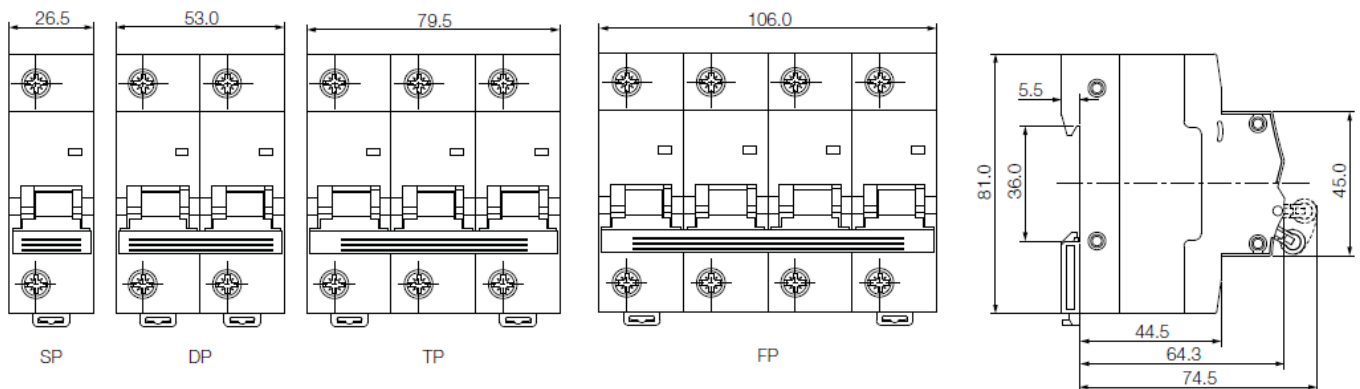
1) Серия X7



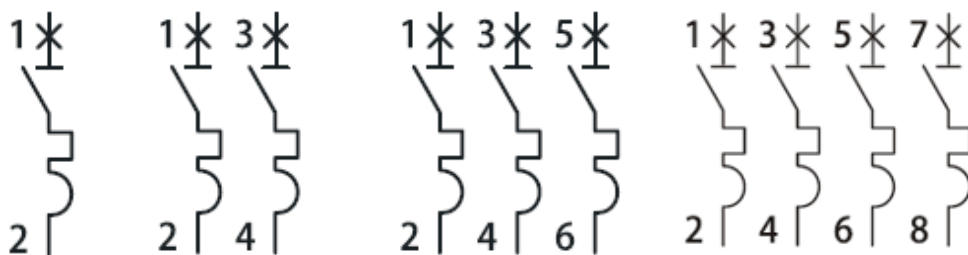
2) Серия D6



2) Серия HR



Схемы подключения



Установка и подключение

ВНИМАНИЕ!!! Все работы проводить только при полном снятии напряжения со всех токоведущих частей, находящихся в зоне работ.

Все работы должны соответствовать ПУЭ и другим действующим нормам и стандартам.

Запрещается эксплуатация автоматических выключателей, имеющих повреждения корпуса или рычага управления.

Подключение и монтаж должны производиться квалифицированным специалистом – электриком.

Характеристика	Серия X7	Серия D6	Серия HR
Индикатор положения контакта	есть	есть	есть
Положение для установки	Вертикально/горизонтально	Вертикально/горизонтально	Вертикально/горизонтально
Тип клеммного соединения	Провод/ребенчатая шинка /вилочная шинка	Провод/ребенчатая шинка/вилочная шинка	Провод/ребенчатая шинка/вилочная шинка
Тип клеммы для фазной шины сверху	Провод/ребенчатая шинка	Провод/ребенчатая шинка	Провод/ребенчатая шинка
Тип клеммы для фазной шины снизу	Провод/ребенчатая шинка/вилочная шинка	Провод/ребенчатая шинка/вилочная шинка	Провод/ребенчатая шинка/вилочная шинка
Максимальный размер клеммы для кабеля, мм ²	25	35	50
Момент затяжки, Н·м	2,0	2,0	2,5
Тип крепления	на DIN-рейку	на DIN-рейку	на DIN-рейку
Независимый расцепитель	да	да	да
Возможность установки доп. контактов	нет	да	да

Условия транспортировки и хранения

Транспортировка и хранение изделия должны производиться в упаковке с соблюдением мер предосторожности от механических повреждений и воздействия атмосферных осадков.

Транспортировка допускается любым видом крытого транспорта в упаковке изготовителя.

Хранить изделие следует в заводской упаковке в помещениях с естественной вентиляцией при температуре окружающего воздуха от минус 25 °С до +70 °С относительной влажности не более 70%.

Утилизация

Автоматические выключатели не подлежат утилизации в качестве бытовых отходов. Утилизация проводится специализированными предприятиями для переработки бытовой электронной техники.

Гарантийные обязательства

Гарантийный срок эксплуатации составляет 6 лет с момента продажи при условии соблюдения потребителем правил транспортировки, хранения и эксплуатации изделия.

При обнаружении неисправностей в период гарантийных обязательств потребителю необходимо обращаться по месту приобретения изделия.

Продукция не подлежит гарантийному обслуживанию в случае: наличия механических повреждений или следов вскрытия корпуса; нарушения условий эксплуатации.

Импортер в России: ООО «ИВС»

Россия, 141008, Московская область, г. Мытищи, проезд Проектируемый 5274, стр.7, помещение 4, комната 304.

Изготовитель:

“Havells India Limited”, QRG Towers, 2D, Sector 126, Expressway, 201304 Noida, India

Сделано в Индии

Подробную информацию по продукции торговой марки Havells можно получить на сайте www.warm-on.ru и по телефону: 8 (800) 600-62-64.