

atlantic

Конвектор Atlantic iWarm с механическим термостатом

Конвектор Atlantic iWarm-E с электронным термостатом

RUS Руководство по эксплуатации
(совмещенное с паспортом)

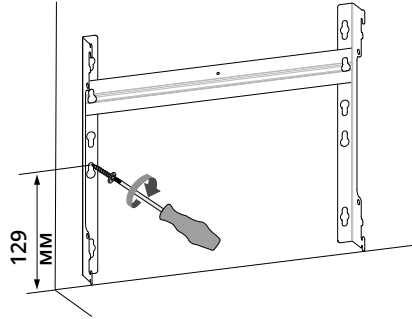


© Atlantic iWarm

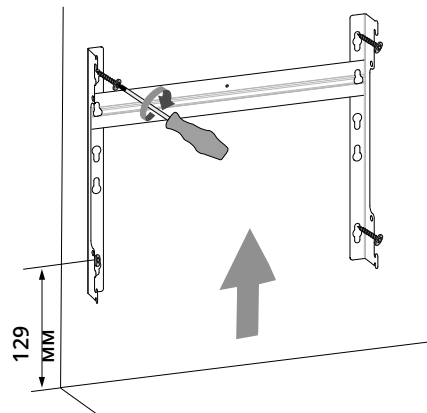
1 / 16 >

Конвектор Atlantic iWarm с механическим термостатом
Конвектор Atlantic iWarm-E с электронным термостатом

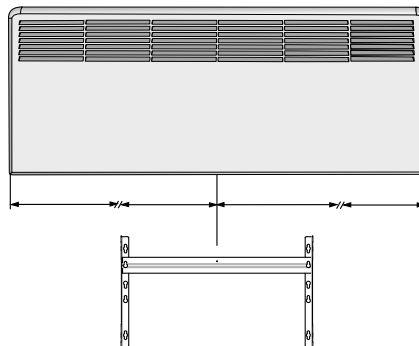
1 Монтаж настенного крепления



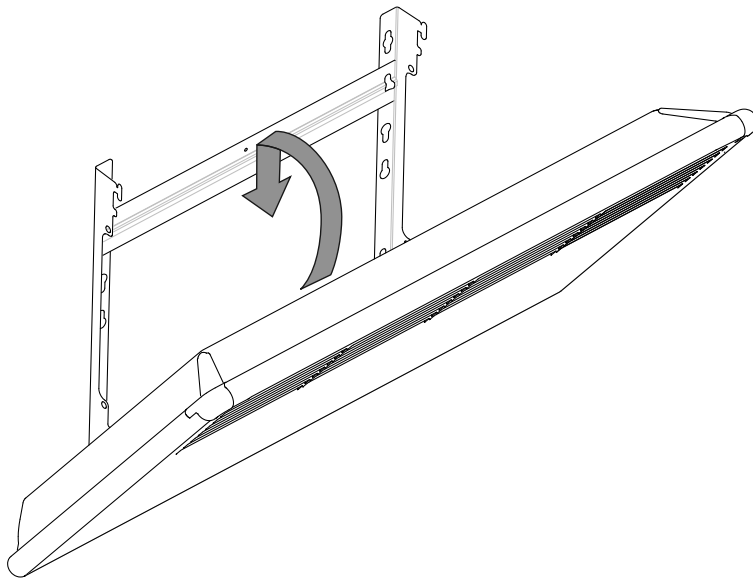
2 Монтаж настенного крепления



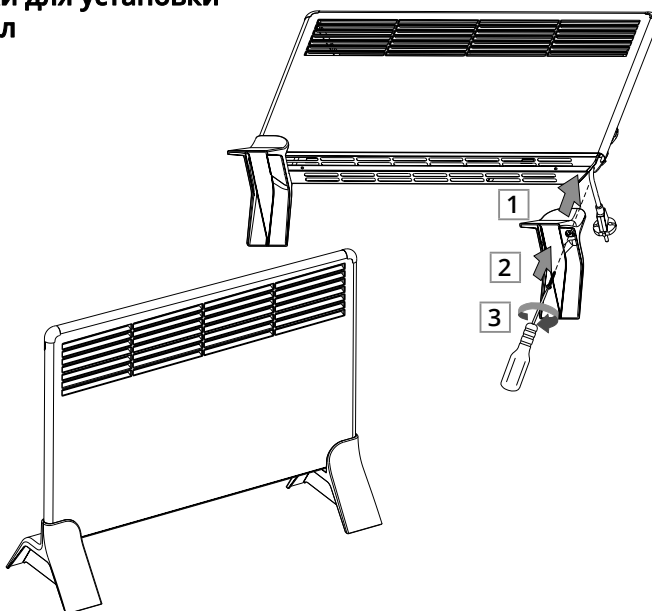
3




4 Монтаж конвектора на крепление



5 Ножки для установки на пол



6 Механический термостат

 ≈ 6 °C

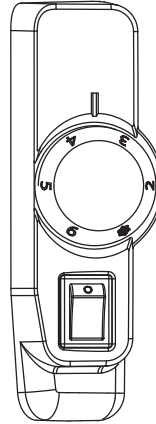
2 ≈ 13 °C

3 ≈ 18 °C

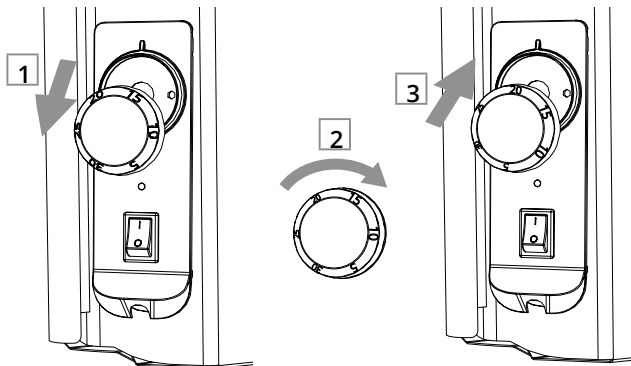
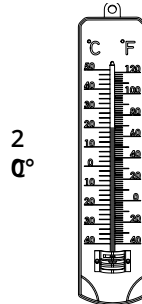
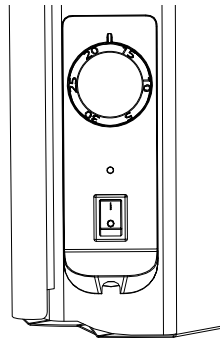
4 ≈ 24 °C

5 ≈ 30 °C

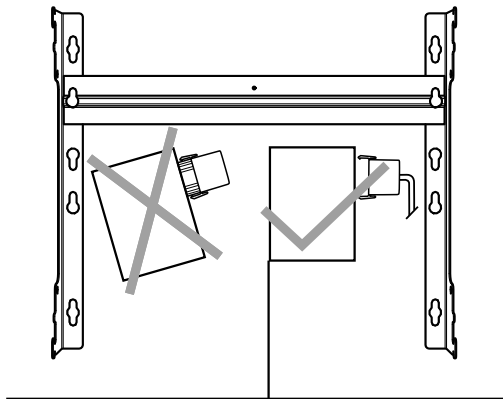
6 ≈ 36 °C




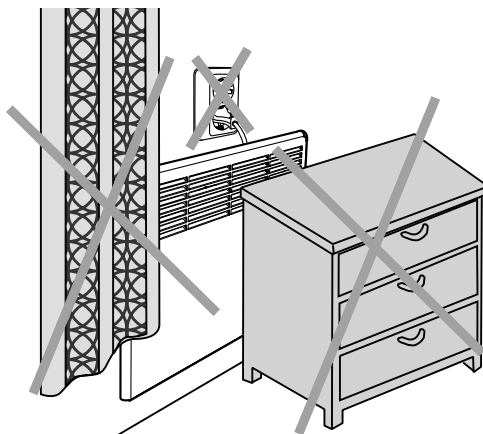
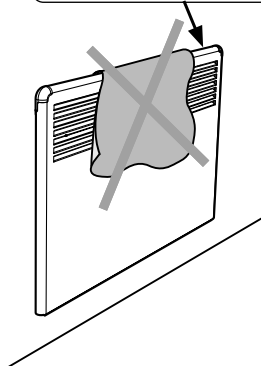
7 Калибровка электронного термостата



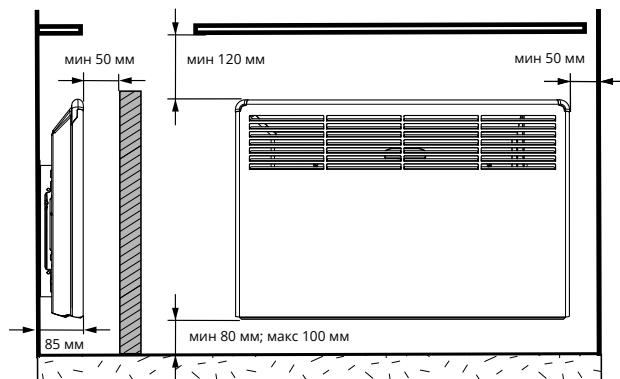
8



 Ei saa peittää!
Får ej övertäckas!
Do not cover!
Не накрывать!



9



10

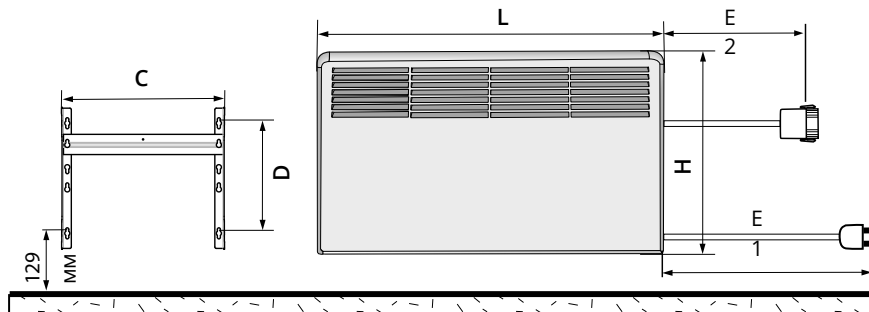


Таблица 1 - Технические характеристики конвекторов

| Конвектор Atlantic iWarm... | P [Вт] | U [В] | H [мм] | L [мм] | D [мм] | C [мм] | E1 [мм] | E2 [мм] |
|--|-------------------|------------------|-------------------|-------------------|-------------------|-------------------|--------------------|--------------------|
| с механическим термостатом, мощность 500 Вт | 500 | 230 | 389 | 451 | 218 | 300 | 1000 | - |
| с механическим термостатом, мощность 1000 Вт | 1000 | 230 | 389 | 718 | 218 | 440 | 1000 | - |
| с механическим термостатом, мощность 1500 Вт | 1500 | 230 | 389 | 987 | 218 | 700 | 1800 | - |
| с механическим термостатом, мощность 2000 Вт | 2000 | 230 | 389 | 1389 | 218 | 1000 | 1800 | - |

| Конвектор Atlantic iWarm-E... | P [Вт] | U [В] | H [мм] | L [мм] | D [мм] | C [мм] | E1 [мм] | E2 [мм] |
|---|-------------------|------------------|-------------------|-------------------|-------------------|-------------------|--------------------|--------------------|
| с электронным термостатом, мощность 500 Вт | 500 | 230 | 389 | 451 | 218 | 300 | 1000 | - |
| с электронным термостатом, мощность 1000 Вт | 1000 | 230 | 389 | 718 | 218 | 440 | 1000 | - |
| с электронным термостатом, мощность 1500 Вт | 1500 | 230 | 389 | 987 | 218 | 700 | 1800 | - |
| с электронным термостатом, мощность 2000 Вт | 2000 | 230 | 389 | 1389 | 218 | 1000 | 1800 | - |

Руководство по эксплуатации (совмещенное с паспортом)

Конвектор Atlantic iWarm с механическим термостатом Конвектор Atlantic iWarm-E с электронным термостатом

Внимательно изучите, содержащиеся в настоящем Руководстве требования и рекомендации. Сохраните Руководство в надежном месте, чтобы им можно было легко воспользоваться при необходимости и в случае передачи изделия другому владельцу – в обязательном порядке передать ему также настоящее Руководство. Соблюдение требований и запретов, приведенных в настоящем Руководстве, обеспечит надежную и безопасную эксплуатацию Изделия.

Внимание! Опасность поражения электрическим током при неправильной эксплуатации!

1. Описание и работа Изделия

1.1. Назначение изделия

Конвектор Atlantic iWarm с механическим термостатом, Конвектор Atlantic iWarm-E с электронным термостатом (далее по тексту «Изделие») представляет собой электрический бытовой отопительный прибор, предназначенный для обогрева помещений.

Срок службы Изделия – 10 лет.

1.2. Технические характеристики

Потребляемая мощность: в соответствии с Таблицей 1 стр. 7.


Номинальное напряжение: 230 В, +10%, -15%, 50Гц

Требования к техническим параметрам электросети: ГОСТ 32144-2013

Требования к электрической розетке: номинальный ток не менее 16 А.

Диапазон регулировки механического термостата: от 6 до 36 градусов Цельсия.

Диапазон регулировки электронного термостата: от 5 до 30 градусов Цельсия.

Класс защиты: II 

Степень защиты: IP21

1.3. Комплектация

- Электрический конвектор 1 шт.
- Настенное крепление 1 шт.
- Руководство по эксплуатации (совмещенное с паспортом) и гарантийный талон.

1.4. Принцип работы Изделия

Электрический конвектор нагревает воздух, поступающий через решетки, расположенные в нижней части конвектора. Воздух проходит через нагревательный элемент внутри конвектора и нагретым выходит через решетки, расположенные в верхней части конвектора.

Наличие в Изделии термостата позволяет поддерживать температуру внутри обогреваемого помещения на заданном уровне. При достижении заданной температурной установки, термостат отключает Изделие и вновь включает его, когда температура воздуха в обогреваемом помещении становится ниже установленного на Изделии температурного значения.

2. Подготовка Изделия к работе

- Аккуратно извлеките Изделие из упаковки.
- Внимательно изучите настоящее Руководство по эксплуатации (совмещенное с паспортом).
- Установите Изделие на стене с помощью прилагаемого кронштейна.

3. Включение, проверка работоспособности и отключение Изделия от сети

ВНИМАНИЕ: Модели конвекторов с подключением через монтажную коробку должны устанавливаться только специалистом с необходимым уровнем знаний и квалификацией и в соответствии с действующим нормами и правилами устройства электроустановок

3.1. Перед тем, как подключить Изделие к электрической сети, убедитесь в том, что:

- розетка, к которой планируется подключить Изделие, исправна и соответствует требованиям, приведенным в разделе 1.2 настоящего Руководства;
- питающий шнур не имеет повреждений (надломов, надрывов, нарушения целостности оплетки и т.д.);
- штепсельная вилка не имеет повреждений;
- клавиша включения находится в положении «0».

3.2. Подключите Изделие к электрической сети. Для этого вставьте штепсельную вилку питающего провода в розетку.

3.3. Включите Изделие клавишей включения, переключив ее в положение «I».

3.4. Поверните ручку регулировки температуры по часовой стрелке в требуемое положение. В течение 1-2 минут из решетки, расположенной в верхней части лицевой панели Изделия, начнет выходить теплый воздух.

3.5. Выключите Изделие, переключив клавишу включения в положение «0».

3.6. Отсоедините Изделие от электросети.

4. Монтаж и установка Изделия

4.1. Настенная установка:

- отсоединить настенный кронштейн от Изделия;
- выбрать место на стене обогреваемого помещения в соответствии с Общими указаниями по установке (п.4.2 Руководства);
- использовать настенный кронштейн для разметки установочных отверстий, приложив его к стене, убедившись, что кронштейн находится в горизонтальном положении;
- поместить кронштейн на стену и закрепить его с помощью саморезов (не входят в комплект Изделия) и отвертки (не входит в комплект Изделия); в зависимости от материала стены или стенового покрытия может потребоваться использование дюбелей;
- закрепить Изделие на кронштейне (рис. 1-4).

4.2. Напольная установка

Изделие может быть установлено на пол с помощью ножек, приобретаемых дополнительно. Крепление ножек для напольной установки осуществляется следующим образом:

- перевернуть Изделие нижней частью вверх (рис. 5);
- надеть ножки на нижние торцы Изделия в соответствии с формой корпуса;
- зафиксировать ножки к корпусу Изделия при помощи фиксирующих винтов (входят в комплект);
- установить Изделие на пол.

4.3. Общие указания по установке

ВАЖНО!

- Изделие необходимо устанавливать таким образом, чтобы воздух мог свободно проходить через него в процессе работы.
- Изделие должно быть установлено только при помощи аксессуаров, предлагаемых производителем.
- Не используйте данное изделие в непосредственной близости от ванны, душевой или бассейна.
- Изделие должно быть установлено на расстоянии не менее 60 см от открытых источников воды и находится вне зоны попадания брызг.
- Электрический конвектор не должен размещаться непосредственно под электрической розеткой.
- Категорически запрещается устанавливать и эксплуатировать Изделие в помещениях с сильной запыленностью, а также помещениях, где хранятся либо используются газ, пар, химикаты (ОПАСНОСТЬ ВЗРЫВА И ВОЗГОРАНИЯ).
- Изделие должно располагаться вдали от легко воспламеняющихся или легко деформируемых от температуры объектов.
- Изделие не предназначено для использования вне помещений.
- Не используйте данное изделие если его роняли.
- Категорически запрещается накрывать нижние или верхние отверстия (решетки) Изделия во избежание несчастного случая (ОПАСНОСТЬ ВОЗГОРАНИЯ) или порчи Изделия, а также размещать Изделие непосредственно под розеткой (рис. 8) либо под местом размещения электрического шнура (кабеля) (ОПАСНОСТЬ ПЕРЕГРЕВА И ВОЗГОРАНИЯ).
- **ВНИМАНИЕ!** Для снижения риска пожара текстильные изделия, шторы и любые другие легко воспламеняющиеся материалы должны находиться на удалении не менее 1 м от решеток, расположенных в верхней части конвектора.
- Не располагайте Изделие в труднодоступных местах или в местах с затрудненным движением воздуха (за занавесками, дверями, под отверстиями в стене или вентиляционным отверстием и т.п.) (ОПАСНОСТЬ ВОЗГОРАНИЯ).
- Избегайте повреждений питающего провода (ОПАСНОСТЬ ПОРАЖЕНИЯ ЭЛЕКТРИЧЕСКИМ ТОКОМ, ОПАСНОСТЬ ВЫХОДА ИЗДЕЛИЯ ИЗ СТРОЯ) и не затрудняйте к нему доступ.
- Соблюдайте минимальные монтажные расстояния размещения Изделия от пола, стены, подоконника и т.п. (рис.10).

Инструкции по технике безопасности

- Установку конвекторов могут производить только квалифицированные электрики.
- Перед выполнением любых работ по установке или техобслуживанию конвектор необходимо отсоединить от сети питания.
- Руководство по установке и эксплуатации следует хранить в надежном месте. Оно должно быть доступно на случай выполнения монтажа и обслуживания.
- Эксплуатация прибора лицами, не способными использовать его в соответствии с данной инструкцией, запрещена.
- **ОСТОРОЖНО!** Некоторые детали конвектора могут быть очень горячими, об них можно обжечься. Будьте особенно осторожны, когда рядом с конвектором находятся дети или лица с ограниченными возможностями.

- Нельзя оставлять рядом с конвектором детей до 3 лет без постоянного присмотра.
- Детям от 3 до 8 лет разрешается включать/выключать конвектор, только если он смонтирован или установлен в надлежащее рабочее положение, и ребенку показали или рассказали, как безопасно пользоваться конвектором и он понимает возможные риски. Детям не разрешается вставлять вилку в розетку, регулировать и чистить конвектор, а так же выполнять пользовательское обслуживание.
- Если поврежден силовой кабель, его замену должен выполнить производитель или квалифицированный электрик.

Сведения о продукте

- Конвекторы предназначены для стационарной установки на стену с помощью идущего в комплекте кронштейна, рис. 1 - 2.
- Конвекторы обеспечены двойной изоляцией класса II. Отдельное заземление не требуется.
- Конвекторы оборудованы электронным термостатом.
- Потребление в режиме ожидания составляет менее 0,5 Вт.
- Диапазон радиочастот: 2,4 ... 2,483 ГГц.
- Макс. мощность радиоизлучения +3 дБ/мВт.

Ввод обогревателя в эксплуатацию

- С помощью клавиши включения (A) включите (положение **I**) и выключите (положение **0**) обогреватель.
- Настройте нужную температуру с помощью ручки регулировки (D).

Калибровка регулировочной ручки, рис. 7

- Проверьте температуру примерно через 24 ч. Если температура не соответствует заданному значению, выполните калибровку.
- Снимите ручку регулировки.
- Установите ручку на шестеренку таким образом, чтобы ее положение соответствовало фактической температуре.
- Настройте нужную температуру с помощью ручки.

5. Правила эксплуатации Изделия

5.1. Для включения и выключения Изделия следуйте указаниям Раздела 3 настоящего Руководства.

5.2. Для установки желаемой температуры воздуха в обогреваемом помещении используйте ручку регулировки термостата. Шкала регулировки градуирована в цифрах, соответствующих температуре, и позволяет выбрать значение температуры в диапазоне +6...+36°C для механического термостата или в диапазоне +5...+30°C для электронного термостата.

6. Безопасность

6.1. Изделие оснащено защитным выключателем (датчиком перегрева), срабатывающим при перегреве Изделия. При отключении вследствие перегрева, дальнейшая работа Изделия возможна только после снижения температуры корпуса Изделия, в этом случае Изделие включится автоматически.

6.2. Для нормальной работы Изделия уровень напряжения в электросети должен соответствовать техническим параметрам сети, указанным на корпусе Изделия и в п.1.2 настоящего Руководства.

6.3. При длительных перерывах в эксплуатации рекомендуется отключить Изделие от электрической сети.

6.4. В ходе эксплуатации Изделия **КАТЕГОРИЧЕСКИ ЗАПРЕЩАЕТСЯ**:

- накрывать Изделие во время его работы;
- сушить на Изделии одежду и любые другие ткани, материалы и предметы; это может привести к перегреву Изделия, выходу его из строя или причинить значительный ущерб Вам и/или Вашему имуществу.
- допускать использование Изделия детьми, а также лицами с ограниченными физическими и умственными возможностями без надлежащего контроля;
- допускать нахождение детей рядом с работающим Изделием в отсутствие взрослых;
- прикасаться к любым частям и элементам Изделия, а также включать его в электрическую сеть мокрыми либо влажными руками;
- проводить сварочные работы в помещении, где эксплуатируется Изделие;
- включать Изделие в электрическую сеть, если на его поверхности, либо на его частях и элементах имеется влага;
- подключать Изделие к электрической розетке, не соответствующей техническим требованиям, приведенным в п.1.2 настоящего Руководства;
- использовать удлинители сетевого шнура, по своим техническим характеристикам не соответствующие требованиям, приведенным в п.1.2 настоящего Руководства; при использовании удлинителя одновременно для подключения нескольких электроприборов запрещается превышение предельно допустимой для данного удлинителя суммарной мощности;
- эксплуатировать Изделие с поврежденным и/или нагретым питающим проводом и/или штепсельной вилкой;
- эксплуатировать Изделие при сильной его запыленности (до удаления пыли);
- демонтировать и помещать Изделие в упаковку до его полного охлаждения;
- самостоятельно разбирать и ремонтировать Изделие;
- осуществлять мытье либо очистку включенного в электрическую сеть Изделия

6.5. НЕМЕДЛЕННО ОТКЛЮЧИТЕ ИЗДЕЛИЕ ОТ ЭЛЕКТРИЧЕСКОЙ СЕТИ, ПРЕКРАТИТЕ ЕГО ЭКСПЛУАТАЦИЮ И ОБРАТИТЕСЬ ЗА ПОМОЩЬЮ В АВТОРИЗОВАННЫЙ СЕРВИСНЫЙ ЦЕНТР В СЛЕДУЮЩИХ СЛУЧАЯХ:

- питающий кабель и/или штепсельная вилка Изделия имеют повреждения;
- при работе Изделия появился посторонний шум;
- при работе Изделия появился дым;
- при работе Изделия либо при его включении в электрическую сеть электрическая розетка искрит или дымится;
- при работе Изделия ощущается стойкий неприятный запах.

При возникновении указанных выше либо любых других ситуаций, препятствующих нормальной эксплуатации Изделия, обратитесь в ближайший к вам авторизованный сервисный центр для консультации и ремонта.

7. Обслуживание Изделия и уход за ним

7.1. Нормально работающее Изделие не требует специального технического обслуживания.

7.2. Перед очисткой необходимо отключить Изделие от электросети. Включение Изделия в электросеть возможно после полного удаления моющих средств и влаги со всех поверхностей Изделия.

7.3. Корпус Изделия следует периодически протирать мягкой тканью или влажной губкой с целью его очистки от грязи и пыли. Ни в коем случае не используйте абразивные моющие средства и растворители. Для чистки пространства позади установленного на стене Изделия рекомендуется снять Изделие с настенного крепления. После завершения уборки установите Изделие в его нормальное рабочее положение согласно Разделу 4 настоящего Руководства.

8. Транспортировка, хранение и утилизация

8.1. Изделия допускается перевозить крытыми транспортными средствами всех видов в соответствии с правилами перевозок грузов, действующими на транспорте данного вида.

8.2. Условия транспортирования в части воздействия механических факторов – по группе С ГОСТ 23216, в части воздействия климатических факторов – по группе 4 (Ж2) ГОСТ 15150: при температуре от минус 50 до плюс 50 °С.

8.3. Условия хранения Изделий – по группе 1 (Л) ГОСТ 15150: в отопляемых и вентилируемых помещениях, расположенных в любых макроклиматических районах, при температуре от плюс 5 до плюс 40 °С с относительной влажностью 60 % при температуре окружающего воздуха плюс 20 °С либо 80 % при плюс 25 °С.

Охрана окружающей среды



Картонная упаковка конвектора пригодна для вторичной переработки.

Отработавший конвектор необходимо утилизировать надлежащим образом в соответствии с местными требованиями по переработке отходов.

9. Сертификация

Изделие изготовлено согласно РУТС.632266.003 ТУ

Сертификат соответствия:

Произведено: ООО «Энсто Билдинг Системс» по заказу ООО «Группа Теплолюкс»

Адрес производителя: ООО «Энсто Билдинг Системс», 198 205, Россия, Санкт-Петербург, Таллинское ш., 206

Адрес заказчика: Россия 141008 г. Мытищи, Московская обл., Проектируемый пр-д 5274, стр.7; Тел./факс: +7 495 728-80-80, 780-70-11; e-mail: mos@groupe-atlantic.com; www.b2b.teploluxe.ru; www.teploluxe.ru

Дата производства указана на Изделии.

10. Гарантийный сертификат

Гарантия для Конвекторов Atlantic iWarm с механическим термостатом и Конвекторов Atlantic iWarm-E с электронным термостатом, при отсутствии производственных дефектов, составляет десять лет со дня продажи, но не более 11 лет с даты производства, за исключением электронных термостатов, гарантийный срок по которым ограничен 5 годами с даты приобретения.

Гарантия предоставляется в том случае, если Изделие установлено, подключено и эксплуатируется в соответствии с прилагаемой инструкцией (заполнены все поля гарантийного сертификата).

Гарантия не предоставляется в случае, если:

дефекты возникли в ходе использования Изделий не по их прямому назначению;

на изделии имеются механические повреждения (сколы, трещины и т.д.), следы; воздействия на изделие чрезмерной силы, химически агрессивных веществ, высоких температур, повышенной влажности/запыленности; повреждения вызваны действием непреодолимых сил (пожар, наводнение и т.п.);

изделие было неправильно подключено к электросети, электросеть неисправна, либо дефект произошел вследствие скачка напряжения в сети;

обнаружено попадание внутрь изделия посторонних предметов;

дефекты возникли вследствие несоблюдения запретов и ограничений, указанных в руководстве пользователя (инструкция по эксплуатации).

Дата продажи _____ Подпись продавца _____

Штамп магазина

С условиями гарантии ознакомлен, претензий к внешнему виду и комплектности не имею, инструкцию по эксплуатации на русском языке получил

покупатель _____ (подпись)

Наименование продавца, его адрес:

THERMAL COMFORT IS LIFE

atlantic

Произведено: ООО «Энсто Билдинг Системс»
по заказу ООО «Группа Теплолюкс»

Адрес заказчика: Россия 141008 г. Мытищи, Московская обл.,
Проектируемый пр-д 5274, стр.7; Тел./факс: +7 495 728-80-80, 780-70-11;
e-mail: mos@groupe-atlantic.com;
www.teploluxe.ru
www.b2b.teploluxe.ru

Адрес производителя: ООО «Энсто Билдинг Системс», 198 205, Россия,
Санкт-Петербург, Таллинское ш., 206

