

ELEKTRA SelfTec® DW / DWF



- Self-regulating heating cables

Installation manual  UK 

Instrukcja montażu  PL

Инструкция по монтажу  RU

Application



ELEKTRA SelfTec®DW / DW F heating cables have been designed to protect water pipes and pipelines from freezing.

The cable can be installed:

- inside pipes,
- outside pipes, under the layer of thermal insulation.

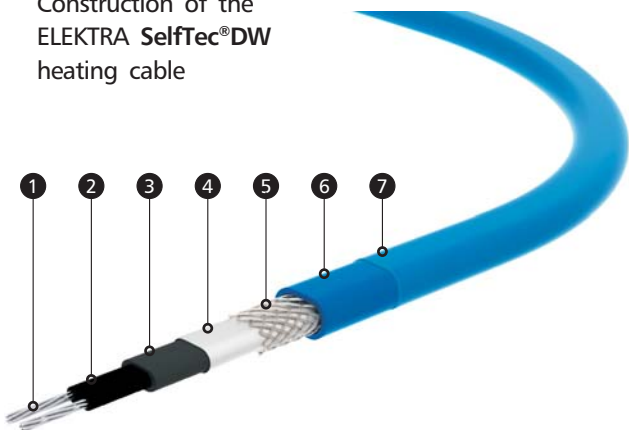
Placing the heating cables inside pipes can be performed in pipelines already in operation. Such installation method does not require demounting of insulation and consequent increase holes through the fabric of the building. Heating cables can be installed inside pipes in underground pipelines. The cable has been approved for contact with drinking water.

Positioning the heating cable outside pipelines is recommended for construction of new systems, or for systems where thermal insulation hasn't been laid yet.

ELEKTRA

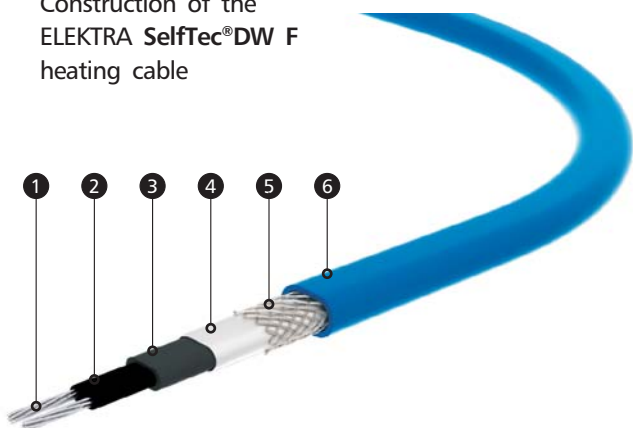
SelfTec®DW / DWF

Construction of the
ELEKTRA SelfTec®DW
heating cable



- ① tin-coated multi-wire copper conductor
- ② self-regulating conductive core
- ③ modified polyolefin insulation
- ④ PET covered aluminum foil shield
- ⑤ tinned copper braiding
- ⑥ modified polyolefin first outer sheath
- ⑦ LDPE second outer sheath certified for drinking water applications

Construction of the ELEKTRA SelfTec®DW F heating cable



- 1 tin-coated multi-wire copper conductor
- 2 self-regulating conductive core
- 3 modified polyolefin insulation
- 4 PET covered aluminum foil shield
- 5 tinned copper braiding
- 6 fluoropolymer outer sheath
suitable for drinking water applications

Characteristics

Power output of self-regulating heating cables is the function of temperature, the values 10 and 16 W/m enable to assess the power output at the temperature +10°C. The cables are available on spools. They are terminated with heat-shrink caps to protect against moisture.

After a cable segment has been cut off, the cable remaining on the spool also needs to be secured with a heat-shrink cap.

The cables need to be terminated with a joint and connected to the power supply conductor. For this purpose, the EC-PRO and ECM25-PRO joint sets have to be applied (installation manuals included in the sets).

Due to their properties, ELEKTRA SelfTec®DW / DW F can touch or cross and they are not prone to local overheating. A significant advantage is the possibility to cut the cables into segments of required length. **However, it is recommended not to exceed the max. permissible heating circuit length, as shown in Table 1.**

Product features:

- ELEKTRA SelfTec®DW has a double-layer sheath of halogen-free polyolefin and LDPE certified for drinking water applications
- ELEKTRA SelfTec®DW F has a single-layer fluoropolymer sheath suitable for drinking water applications

Technical parameters:

- ELEKTRA SelfTec®DW / DW F 10
 - in 10°C on the pipe – 10 W/m
 - in the ice water – 16 W/m
- ELEKTRA SelfTec®DW F 16
 - in 10°C on the pipe – 16 W/m
 - in the ice water – 22 W/m

- power supply: 230V 50/60 Hz
- external dimensions:
 - ≈ 7 x 10 mm (ELEKTRA SelfTec®DW)
 - ≈ 6 x 9 mm (ELEKTRA SelfTec®DW F)
- min. installation temperature: -25°C
- max. operating temperature: +65°C
- max. exposure temperature: +65°C
- min. cable bending radius: 3.5 D
- IP rating: IPX8
- max. protection: 16 A type C circuit breaker
- Product certificates: EAC, FBUZ, PZH Hygienic Certificate (ELEKTRA SelfTec®DW), NSF 61 (ELEKTRA SelfTec®DW F)
- ISO 9001 quality system certification: IQNET, PCBC
- CE marking

Table 1

min. switch-on tempera- ture	SelfTec® DW / DW F 10		SelfTec® DW F 16	
	type C circuit breaker			
	10 A	16 A	10 A	16 A
	max. circuit length [m]			
-20°C	75	110	55	75
-15°C	80	115	60	80
0°C	95	120	70	90
+10°C	100	125	80	100
+10°C in water	65	70	55	60
0°C in ice water	55	65	40	55



SelfTec®DW / DW F

Materials and tools

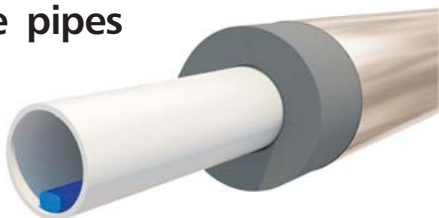
required for the installation of heating cables
inside pipes

- ELEKTRA SelfTec®DW / DW F self-regulating heating cable
- HL-T plumbing lead-through set for 1/2", 3/4", 1" pipes
- EC-PRO and ECM25-PRO joint sets (with KF 0404 PRO junction box)
- tee joint for the pipe where the heating cable will be entered
- sealing tape for pipes
- plumbing wrenches

required for the installation of heating cables
outside pipes

- ELEKTRA SelfTec®DW / DW F self-regulating heating cable
- EC-PRO and ECM25-PRO joint sets (with KF 0404 PRO junction box)
- self-adhesive installation tape
- self-adhesive aluminium foil, min. 0.06 mm thick, approx. 50 mm wide
- thermal insulation for pipes

Installation of heating cables inside pipes

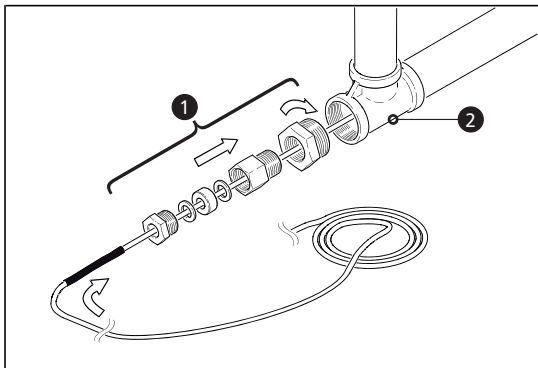


Mount the plumbing tee joint on the pipeline in order to position the heating cable inside the pipe with the HL-T plumbing lead-through. The set of plumbing lead-throughs for $\frac{1}{2}$ ", $\frac{3}{4}$ ", 1" pipes is available as an accessory. If the pipe's diameter is larger than 1", use a reducing tee joint with a proper branch (with internal thread 1"), on which the lead-through will be mounted. The relevant self-regulating ELEKTRA SelfTec®DW / DW F heating cable should be cut to match the pipeline's length (the cable of the same length or shorter).

The cables need to be terminated and connected to the power supply conductor. For this purpose, the EC-PRO and ECM25-PRO joint sets have to be applied (installation manuals included in the sets).

1. Entering the cable into a right angle -shaped pipeline:

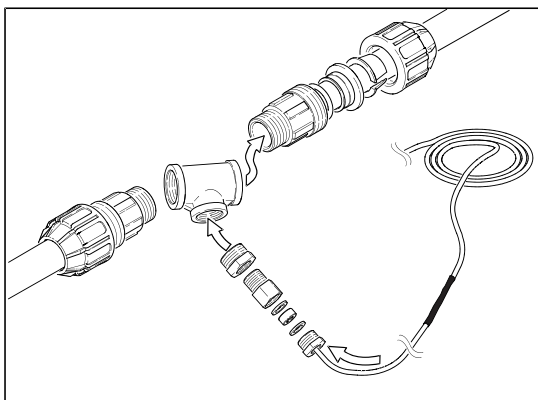
- Lead the cable through the elements of the H-LT lead-through and enter through the tee joint into the pipeline.
- When the cable has been entered, carefully mount the H-LT lead-through to ensure that the installation is tight.



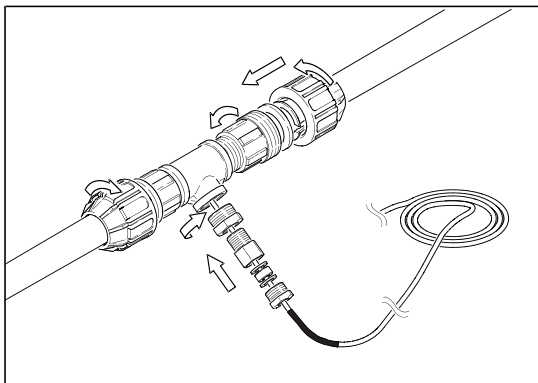
- ❶ plumbing HL-T lead-through
- ❷ plumbing tee joint

2. Entering the cable into a line-shaped pipeline (the so called "tapping"):

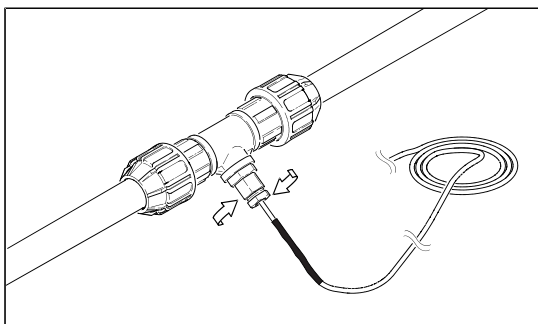
- Lead the cable through the elements of the H-LT lead-through and then enter into the pipeline through the tee joint.



- When the cable has been entered, mount the tee joint on the pipeline.



- Then mount the HL-T lead-through.



Note:



When leading the cable is through the H-LT lead-through, moisten it with water to make it easier for the cable to slide through.

Note:



When leading the cable through the HL-T lead-through, the heating cable must not become dirty.

Installation of heating cables on the pipe

- The relevant self-regulating ELEKTRA SelfTec®DW / DW F heating cable should be cut to match the pipeline's length (the cable should be longer and the surplus is for the cold tail connection).
- Mount the heating cable alongside the pipeline in its bottom part with self-adhesive installation tape fixed with the spacing of 30 cm.



- For plastic pipelines, fix additionally self-adhesive aluminum foil along the heating cable to improve the temperature distribution on the surface of the pipeline. Additionally, the aluminum foil will secure the cable from being pulled into the thermal insulation.



- After the heating cable has been installed on the pipeline, place the thermal insulation on it.



Controls

Properly selected controls will ensure efficient and at the same time economical operation of the heating system. Self-regulating heating cables always consume some amount of electric power, even in temperatures above 0°C, therefore application of a controller will ensure switch off of the heating circuit, when required. Controllers maintain the heating system on stand-by, switching it on only when necessary.

Note:



Due to a high value of inrush current of self-regulating heating cables, it is recommended to provide power supply to heating circuits through a contactor.

Controls of pipeline heating systems

When heating pipelines with heating cables, it is recommended to apply temperature controllers equipped with temperature sensors mounted on the pipeline surfaces. The controllers below will optimally serve this purpose:

ELEKTRA UTR60-PRO controller

for on support bracket mounting, load 16 A, the maximum total power of directly connected self-regulating heating cables is 1200 W.

The controller is equipped with a temperature sensor for on-pipeline mounting, operating within

ELEKTRA **SelfTec[®]DW / DWF**

the range of -40°C up to $+120^{\circ}\text{C}$.
Adjustable hysteresis allows to define precision of temperature measurements.



ELEKTRA ETV-1991 controller for DIN bus mounting, load 16 A, recommended total power of directly connected self-regulating heating cables is 1200 W.
The controller is equipped with a temperature sensor for on-pipeline mounting.



Installation of temperature sensors:



Sensor and heating cable mounted in the pipeline



Sensor and heating cable mounted on the pipeline

Final Check

After the heating cable has been installed in the gutter or in case of pipe installation, after thermal insulation has been laid, perform the measurements of the heating cable insulation's resistance, and test-run the heating circuits to assess the correctness and safety of the system's operation.

The heating cable insulation's resistance, as measured with an appliance of the rated voltage 1000 V (megaohmmeter), for at least 30 seconds and its value should not drop below 50 M Ω . Enter the results into the Warranty Card.



For heating systems executed on:

- pipelines or steel tanks,
- as well as those equipped with insulation made of processed metal

perform the measurements of resistance of the layer (layer tightness) between:

- pipeline, tank or insulation layer of processed metal and
- PE conductor/heating cable's shield to eliminate damage during installation works on the system, or associated metal processing.

Warranty

ELEKTRA grants a 3 year-long warranty (from the date of purchase) for the ELEKTRA SelfTec®DW / DW F heating cables.

Warranty conditions

1. Warranty claims require:
 - a. that the heating system has been executed in full accordance with the Installation Instructions herein,
 - b. presentation of the proof of purchase of the heating cable under complaint.
2. The Warranty loses validity if any attempt at repair has been undertaken by an unauthorised installer.
3. The Warranty does not cover the damages inflicted as a result of:
 - a. mechanical fault,
 - b. incompatible power supply or temperature control,
 - c. lack of adequate overload and differential protection measures in electric systems supplying heating cables,
 - d. discord of the domestic heating circuit with the current regulations in force.
4. Within the Warranty herein, ELEKTRA undertakes to bear exclusively the costs required to cover the necessary repairs to the heating cable itself, or to exchange the cable.

Note:



The Warranty claims must be registered with the proof of purchase, in the place of purchase or the offices of ELEKTRA company.

Warranty Card

The Warranty Card must be retained by the Client for the entire warranty period of 2 years. The Warranty period starts on the date of purchase.

PLACE OF INSTALLATION

Address	
Zip code	City/Town

The Warranty claims must be registered with the Warranty Card and proof of purchase, in the place of purchase

TO BE COMPLETED BY AN INSTALLER

Name and Surname		Electrical authorisation certificate No:	
Address		E-mail	
Zip code	City/Town	Phone No:	Fax

Heating cable's core and insulation's resistance

after installation of the heating cable, before the insulation is laid (for pipes and pipelines)	MΩ
after the insulation is laid (for pipes and pipelines)	MΩ
after laying the heating cable (other applications)	MΩ

Date	
Installer's signature	
Company's stamp	

Note: The heating cable's insulation resistance, as measured with a megohmmeter of the rated voltage 1000 V, should not drop below 50 MΩ.



ELEKTRA SelfTec® DW / DWF



- Samoregulujące przewody grzejne

Installation manual  UK

Instrukcja montażu  PL 

Инструкция по монтажу  RU

Zastosowanie



Samoregulujące przewody grzejne ELEKTRA SelfTec®DW / DW F służą do zabezpieczania przed zamarzaniem rur i rurociągów z wodą.

Przewód można umieścić:

- wewnątrz rury
- na zewnątrz rury pod warstwą izolacji termicznej

Umieszczenie przewodu grzejnego wewnątrz rury może być stosowane w rurociągach będących już w eksploatacji.

Taki sposób montażu nie wymaga demontażu izolacji i w związku z tym powiększenia przepustów przez przegrody budowlane.

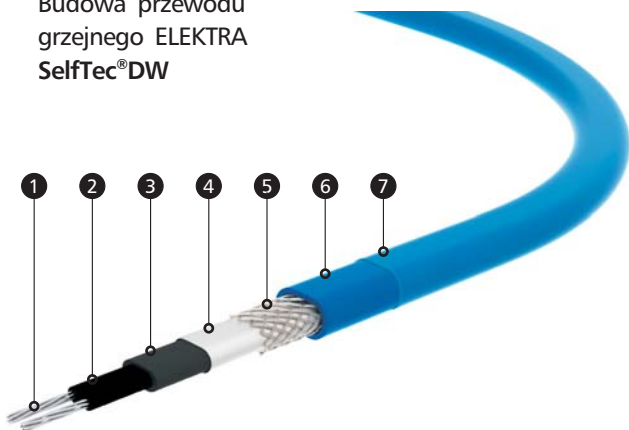
Przewody grzejne można montować wewnątrz rury w rurociągach znajdujących się pod ziemią. Przewód jest dopuszczony do kontaktu z wodą pitną.

Umieszczenie przewodu grzejnego na zewnątrz rurociągu jest zalecane w przypadku budowy nowych instalacji lub instalacji, które nie posiadają jeszcze wykonanej izolacji cieplnej.

ELEKTRA

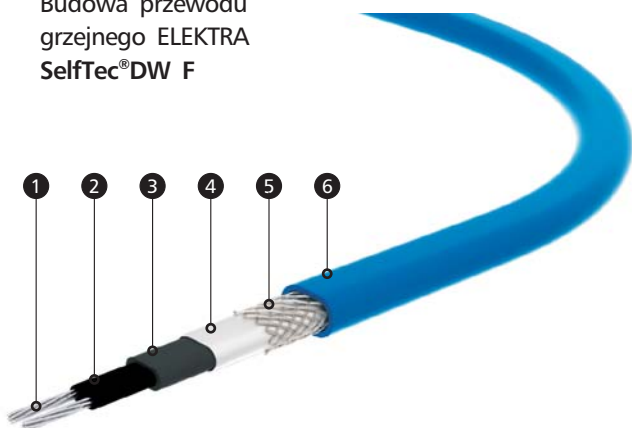
SelfTec®DW/DWF

Budowa przewodu
grzejnego ELEKTRA
SelfTec®DW



- 1 wielodrutowa żyła z ocynowanych drutów miedzianych
- 2 samoregulujący polimer przewodzący
- 3 izolacja z modyfikowanej poliolefiny
- 4 ekran – folia AL/PET
- 5 ekran – oplot z ocynowanych drutów miedzianych
- 6 pierwsza powłoka z modyfikowanej poliolefiny
- 7 druga powłoka z LDPE dopuszczonego do kontaktu z wodą pitną

Budowa przewodu grzejnego ELEKTRA SelfTec® DW F



- 1 wielodrutowa żyła z ocynowanych drutów miedzianych
- 2 samoregulujący polimer przewodzący
- 3 izolacja z modyfikowanej poliolefiny
- 4 ekran – folia AL/PET
- 5 ekran – oplot z ocynowanych drutów miedzianych
- 6 powłoka zewnętrzna z fluoropolimeru dopuszczona do kontaktu z wodą pitną

Charakterystyka

Moc przewodów samoregulujących jest funkcją temperatury, wartości 10 i 16 W/m określają moc przewodu w temperaturze +10°C. Przewody dostępne są na bębnach. Zakończone kapturkiem termokurczliwym w celu zabezpieczenia przewodu przed wilgocią.

Po odcięciu odcinka o wymaganej długości, pozostały na bębnie przewód, wymaga również zabezpieczenia kapturkiem termokurczliwym.

Przewody wymagają wykonania zakończenia mufą i połączenia z przewodem zasilającym. Do tego celu służą zestawy montażowe typu EC-PRO oraz ECM25-PRO (instrukcje montażu w opakowaniu zestawów).

Ze względu na swoje właściwości przewody SelfTec®DW / DW F mogą się stykać lub krzyżować i nie grozi im miejscowe przegrzanie. Istotną zaletą jest możliwość cięcia przewodu na odcinki o dowolnej długości. **Nie należy jednak przekraczać maksymalnej dopuszczalnej długości obwodu grzejnego określonej w tabeli nr 1.**

Samoregulujące przewody grzejne
ELEKTRA SelfTec®DW / DW F

- SelfTec®DW posiada powłokę dwuwarstwową z poliolefiny bezhalogenowej oraz LDPE dopuszczonego do kontaktu z wodą pitną
- SelfTec®DW F posiada jednowarstwową powłokę fluoropolimerową dopuszczoną do kontaktu z wodą pitną
- moc jednostkowa przewodu SelfTec®DW / DW F 10:
 - w temperaturze 10°C na rurze – 10 W/m
 - w wodzie lodowej – 16 W/m

- moc jednostkowa przewodu SelfTec®DW F 16:
 - w temperaturze 10°C na rurze – 16 W/m
 - w wodzie lodowej – 22 W/m
- napięcie zasilania: 230V 50/60 Hz
- wymiary zewnętrzne:
 - ≈ 7 x 10mm (SelfTec®DW)
 - ≈ 6 x 9mm (SelfTec®DW F)
- minimalna temperatura instalowania: -25°C
- maksymalna temperatura pracy: +65°C
- maksymalna temperatura ekspozycji: +65°C
- minimalny promień gięcia przewodu: 3,5 mm
- stopień ochrony: IPX8
- max. zabezpieczenie, typ C: 16 A
- Certyfikaty wyrobu: EAC, FBUZ, Atest PZH (SelfTec®DW), NSF 61 (SelfTec®DW F)
- Certyfikacja systemu wg ISO 9001: IQNET, PCBC
- Wyrób oznakowany: CE

Tabela 1

min. tempera- tura załączenia	SelfTec® DW / DW F 10		SelfTec® DW F 16	
	zabezpieczenie, typ C			
	10 A	16 A	10 A	16 A
	maksymalna długość obwodu [m]			
-20°C	75	110	55	75
-15°C	80	115	60	80
0°C	95	120	70	90
+10°C	100	125	80	100
+10°C w wodzie	65	70	55	60
0°C w wodzie lodowej	55	65	40	55



SelfTec®DW / DW F

Materiały i narzędzia

wymagane do instalacji przewodu grzejnego
wewnątrz rury

- samoregulujący przewód grzejny
ELEKTRA SelfTec®DW / DW F
- zestaw dławików hydraulicznych H-LT
do rur 1/2", 3/4", 1"
- zestaw przyłączeniowo-zakończeniowy EC-PRO
lub ECM25-PRO (z puszką KF 0404 PRO)
- trójnik do rury, w którą będzie
wprowadzany przewód grzejny
- taśma uszczelniająca do rur
- klucze hydrauliczne

wymagane do instalacji przewodu grzejnego
na zewnątrz rury

- samoregulujący przewód
grzejny SelfTec®DW / DW F
- zestaw przyłączeniowo-zakończeniowy EC-PRO
lub ECM25-PRO (z puszką KF 0404 PRO)
- samoklejąca taśma montażowa
- samoprzylepna folia
aluminiowa gr. min. 0,06 mm
szer. ok. 50 mm
- izolacja cieplna do rur

Montaż przewodu grzejnego wewnątrz rury

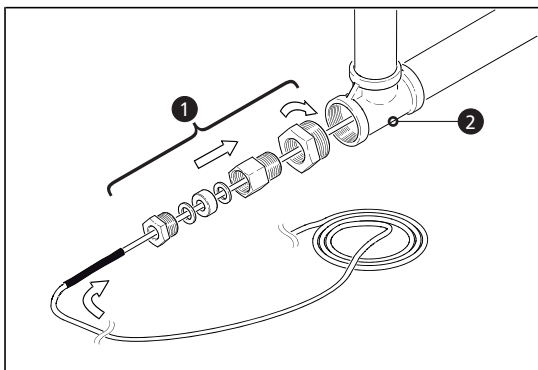


Na rurociągu należy zamontować trójnik hydrauliczny, aby za pomocą dławika HL-T dostępnego jako akcesorium, umieścić przewód grzejny wewnątrz rury. Oferowany jest zestaw dławików do rur 1/2", 3/4", 1". Jeżeli średnica rury jest większa niż 1", należy zastosować trójnik redukcyjny z odpowiednim odgałęzieniem (o gwincie wewnętrznym 1") na którym zamocowany zostanie dławik. Należy uciąć odpowiednią długość przewodu grzejnego ELEKTRA SelfTec® DW / DW F do długości rurociągu (tej samej długości lub nieco krótszy).

Należy wykonać mufę zakończeniową przewodu grzejnego oraz zainstalować przewód zasilający zgodnie z instrukcją wybranego zestawu montażowego (EC-PRO, ECM25-PRO).

1. Wprowadzenie przewodu do rurociągu w kształcie kąta prostego:

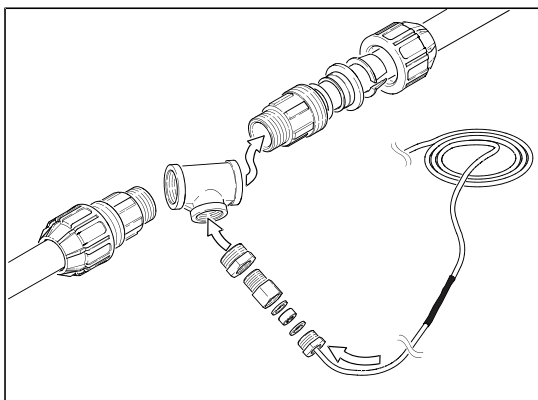
- Przewód należy przeprowadzić przez elementy dławika H-LT i wprowadzić przez trójnik do rurociągu
- Po wprowadzeniu przewodu należy starannie zmontować dławik H-LT, zapewniając w ten sposób szczelność instalacji



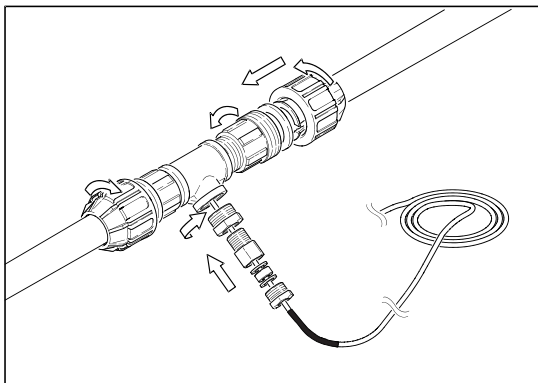
- ❶ dławik hydrauliczny H-LT
- ❷ trójnik

2. Wprowadzenie przewodu do rurociągu liniowego (tzw. wcinka):

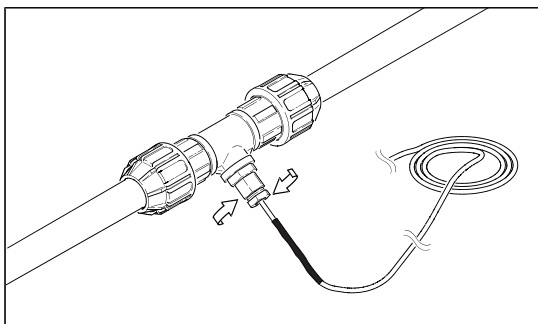
- Przewód należy przeprowadzić przez elementy dławika HL-T, a następnie przez trójnik i wprowadzić do rurociągu



- Po wprowadzeniu przewodu należy zamontować trójnik na rurociągu



- Następnie należy zamontować dławik HL-T



Uwaga:



Przeprowadzając przewód przez dławik HL-T należy zwilżyć go wodą, aby zwiększyć poślizg na powierzchni powłoki.

Uwaga:



Przy przeprowadzaniu przewodu przez dławik HL-T, przewód grzejny nie może zostać zabrudzony.

Montaż przewodu grzejnego na rurze

- Docinamy przewód samoregulujący ELEKTRA SelfTec®DW / DW F odpowiednio do długości rurociągu (przewód grzejny powinien być dłuższy, a nadmiar wykorzystany do instalacji przewodu zasilającego i zakończenia).
- Przewód grzejny mocujemy wzdłuż rurociągu w jego dolnej części za pomocą samoklejącej taśmy montażowej przyklejanej w odstępach co 30 cm.



- Dodatkowo na rurociągach z tworzywa sztucznego należy stosować taśmę aluminiową naklejoną wzdłuż przewodu grzejnego w celu poprawy rozkładu temperatury na powierzchni rurociągu.



- Po instalacji przewodu grzejnego na rurociąg należy nałożyć izolację termiczną.



Sterowanie

Właściwie dobrana regulacja zapewnia skuteczne, a jednocześnie ekonomiczne, działanie systemu grzejnego. Przewody samoregulujące zawsze pobierają pewną ilość energii elektrycznej nawet w dodatnich temperaturach, dlatego zastosowanie regulatora spowoduje wyłączenie obwodu grzejnego. Regulatory utrzymują system grzejny w gotowości, włączając go tylko wtedy, gdy jest to konieczne.

Uwaga:



Ze względu na wysoką wartość prądu rozruchu samoregulujących przewodów grzejnych zalecane jest zasilanie obwodów grzejnych przez stycznik.

Sterowanie systemem ogrzewania rurociągów

Przy ogrzewaniu rurociągów przewodami grzejnymi zaleca się stosowanie regulatorów wyposażonych w czujnik temperatury montowany na powierzchni rurociągów. Do tego celu służą poniższe regulatory temperatury:

Regulator ELEKTRA UTR60-PRO do montażu na wsporniku – obciążalność 16 A – maksymalna łączna moc bezpośrednio podłączonych samoregulujących przewodów grzejnych wynosi 1200 W. Sterownik jest wyposażony w czujnik temperatury do montażu na rurociągu, który

może pracować
w temperaturze od -40°C
do 120°C .

Regulowana histereza
pozwała na określenie
dokładności pomiaru
temperatury.



Regulator ELEKTRA ETV-1991

do montażu na szynie DIN

– obciążalność 16 A

– zalecana łączna moc
bezpośrednio podłączonych
samoregulujących przewodów
grzejnych wynosi 1200 W.

Regulator wyposażony
w czujnik temperatury
do montażu na powierzchni
rurociągu.



Montaż czujników temperatury:



Czujnik temperatury i przewód grzejny
zamontowany w rurze



Czujnik temperatury i przewód grzejny zamontowany na rurze

Kontrola wykonanej instalacji

Po ułożeniu przewodów grzejnych oraz po ułożeniu izolacji termicznej należy wykonać pomiar rezystancji izolacji przewodów grzejnych oraz próbnie uruchomić obwody grzejne w celu określenia prawidłowości działania oraz bezpieczeństwa eksploatacji systemu.

Rezystancja izolacji przewodu grzejnego zmierzona przyrządem o napięciu znamionowym 1000 V (np. megaomierz) przez co najmniej 30 sekund, a jej wartość nie powinna być mniejsza od 50 M Ω . Wyniki należy wpisać do Karty Gwarancyjnej.



W przypadku wykonywania instalacji:

- na rurociągach lub zbiornikach stalowych,
- jak również wyposażonych w izolację z obróbką blacharską

należy dokonać pomiaru rezystancji (szczelności) powłoki między

- rurociągiem, zbiornikiem lub obróbką blacharską a
- przewodem ochronnym/ekranem przewodu grzejnego w celu wyeliminowania uszkodzeń w trakcie wykonywania instalacji lub obróbki blacharskiej na niej.

Gwarancja

ELEKTRA udziela 3-letniej gwarancji (licząc od dnia zakupu) na samoregulujące przewody grzejne ELEKTRA SelfTec®DW / DW F.

Warunki gwarancji

1. Uznanie reklamacji wymaga:
 - a) wykonania instalacji grzewczej zgodnie z niniejszą instrukcją montażu
 - b) dowodu zakupu przewodu grzejnego
2. Gwarancja traci ważność w przypadku dokonywania napraw przez osoby nieuprawnione przez firmę ELEKTRA.
3. Gwarancja nie obejmuje uszkodzeń spowodowanych:
 - a) uszkodzeniami mechanicznymi
 - b) niewłaściwym zasilaniem lub sterowaniem
 - c) brakiem zabezpieczeń nadmiarowo-prądowych i różnicowo-prądowych instalacji zasilającej przewód grzejny
 - d) wykonaniem instalacji elektrycznej niezgodnie z obowiązującymi przepisami.
4. ELEKTRA w ramach gwarancji zobowiązuje się do poniesienia kosztów związanych wyłącznie z naprawą wadliwego przewodu grzejnego lub jego wymianą.

Uwaga:



Reklamacje należy składać wraz z dowodem zakupu w miejscu sprzedaży przewodów grzejnych lub w firmie ELEKTRA.

Karta Gwarancyjna

Karta gwarancyjna musi być zachowana przez Klienta przez cały okres gwarancji tj. 2 lat. Okres gwarancji obowiązuje od daty zakupu

MIEJSCE INSTALACJI

Adres	
Kod pocztowy	Miejscowość

Reklamacje należy składać wraz z niniejszą Kartą Gwarancyjną oraz dowodem zakupu w miejscu sprzedaży

WYPEŁNIA INSTALATOR

Imię i nazwisko		Numer uprawnień elektrycznych:	
Adres		E-mail	
Kod pocztowy	Miejscowość	Tel.	Fax

Rezystancja izolacji przewodu grzejnego	
po ułożeniu przewodu grzejnego, przed montażem izolacji	MΩ
po montażu izolacji	MΩ
po ułożeniu przewodu grzejnego (poza stałe zastosowania)	MΩ

Data	
Podpis instalatora	
Pieczętka firmy	

Uwaga: Rezystancja izolacji przewodu grzejnego zmierzona megaomierzem o napięciu znamionowym 1000 V nie powinna być mniejsza od 50 MΩ.



ELEKTRA SelfTec® DW / DWF



- Саморегулирующиеся нагревательные кабели

Installation manual  UK

Instrukcja montażu  PL

Инструкция по монтажу  RU 

Применение



Саморегулирующиеся нагревательные кабели ELEKTRA SelfTec®DW / DW F используются для защиты труб и трубопроводов от замерзания воды.

Кабель можно разместить:

- внутри трубы
- снаружи трубы под слоем теплоизоляции

Размещение нагревательного кабеля внутри трубы можно использовать в уже эксплуатируемых трубопроводах.

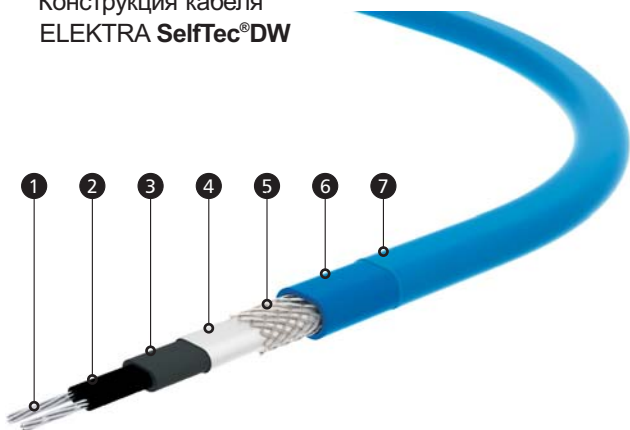
Такая установка не требует демонтажа изоляции и, следовательно, расширения трубных вводов через строительные перегородки. Нагревательные кабели могут быть установлены внутри трубы в подземных трубопроводах. Кабель одобрен для контакта с питьевой водой.

Размещение нагревательного кабеля снаружи трубопровода рекомендуется при строительстве новых установок или установок, которые еще не имеют теплоизоляции.

ELEKTRA

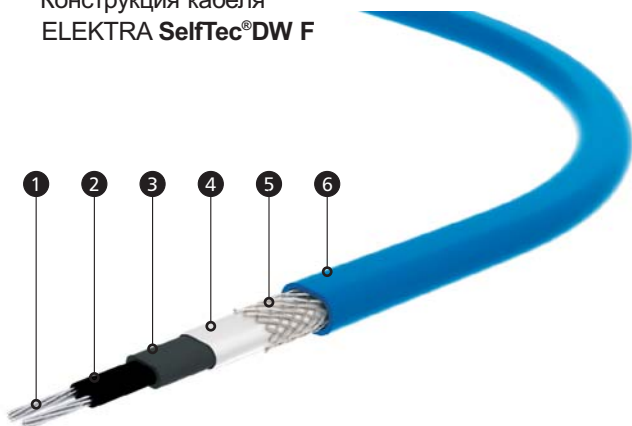
SelfTec®DW/DWF

Конструкция кабеля ELEKTRA SelfTec®DW



- 1 токопроводящая многопроволочная меднолуженая жила
- 2 саморегулирующаяся токопроводящая матрица
- 3 полиолефиновая изоляция
- 4 экран из алюминиевой фольги
- 5 оплётка из меднолуженых проволок
- 6 первый слой внешней оболочки модифицированный полиолефин
- 7 второй слой внешней оболочки полиэтилен низкого давления (LDPE), сертифицированный к использованию с питьевой водой

Конструкция кабеля ELEKTRA SelfTec® DW F



- 1 токопроводящая многопроволочная меднолуженая жила
- 2 саморегулирующаяся токопроводящая матрица
- 3 полиолефиновая изоляция
- 4 экран из алюминиевой фольги
- 5 экран - оплётка из меднолуженых проволок
- 6 внешняя оболочка из фторполимера одобрен для контакта с питьевой водой

Характеристики

Мощность саморегулирующихся кабелей зависит от температуры, значения 10 и 16 Вт/м определяют мощность кабеля при температуре + 10°C. Кабели предлагаются на барабанах. Концы закрыты термоусадочным колпачком для защиты кабеля от влаги.

Оставшийся кабель на барабане, после отрезания части кабеля, также нуждается в защите с помощью термоусадочного колпачка.

Кабели должны заканчиваться муфтой и соединяться шнуром питания. Для этого используются монтажные комплекты EC-PRO и ECM25-PRO (инструкции по сборке в упаковках комплектов).

Благодаря своим свойствам кабели SelfTec® DW / DW F могут касаться друг друга или пересекаться и не подвержены локальному перегреву. Важным преимуществом является возможность разрезать кабель на отрезки любой длины. **Однако не следует превышать максимально допустимую длину нагревательного контура, указанную в таблице № 1.**

Саморегулирующиеся нагревательные кабели ELEKTRA SelfTec DW / DW F:

- ELEKTRA SelfTec®DW имеет двухслойное покрытие из полиофелина не содержащего галогенов и ПЭНП, разрешенных для контакта с питьевой водой
- ELEKTRA SelfTec®DW F имеет однослойную оболочку из фторполимера, разрешенную для контакта с питьевой водой
- удельная мощность кабеля SelfTec®DW / DW F 10:
 - при температуре 10°C на трубе - 10 Вт/м

- в ледяной воде - 16 Вт/м
- удельная мощность кабеля SelfTec®DW F 16:
 - при температуре 10°C на трубе - 16 Вт/м
 - в ледяной воде - 22 Вт/м
- напряжение питания: 230В 50/60 Гц
- внешние размеры:
 - ≈ 7 x 10 мм (SelfTec®DW)
 - ≈ 6 x 9 мм (SelfTec®DW F)
- минимальная температура установки: -25°C
- максимальная рабочая температура: +65°C
- минимальный радиус изгиба кабеля: 3,5 мм
- степень защиты: IPX8 - с гидравлическим дросселем HL-T
- макс. защита, тип C: 16 А
- Сертификаты изделия: EAC, FBUZ, Сертификат PZH (SelfTec®DW), NSF 61 (ELEKTRA SelfTec®DW F)
- Сертификация системы согласно ISO 9001, IQNET, PCBC
- Изделие маркировано: CE

Таблица 1

темпера- тура включения	SelfTec® DW / DW F 10		SelfTec® DW F 16	
	защита, тип С			
	10 А	16 А	10 А	16 А
	максимальная длина контура [м]			
-20°C	75	110	55	75
-15°C	80	115	60	80
0°C	95	120	70	90
+10°C	100	125	80	100
+10°C в воде	65	70	55	60
0°C в ледяной воде	55	65	40	55



SelfTec®DW / DW F

Материалы и инструменты

для установки нагревательного кабеля внутри трубы требуется

- саморегулирующийся нагревательный кабель ELEKTRA SelfTec®DW / DW F
- комплект гидравлических дросселей H-LT для труб 1/2", 3/4", 1"
- соединительно-заглушивающий набор EC-PRO или ECM25-PRO (с коробкой KF 0404 PRO)
- тройник к трубе, в которую будет вставлен нагревательный кабель
- уплотнительная лента для труб
- гидравлические ключи

для установки нагревательного кабеля снаружи трубы требуется

- саморегулирующийся нагревательный кабель ELEKTRA SelfTec®DW / DW F
- соединительно-заглушивающий набор EC-PRO или ECM25-PRO (с коробкой KF 0404 PRO)
- самоклеющаяся монтажная лента
- самоклеющаяся алюминиевая фольга, толщина минимум 0,06 мм ширина около 50 мм
- теплоизоляция для труб

Монтаж греющего кабеля внутри трубы



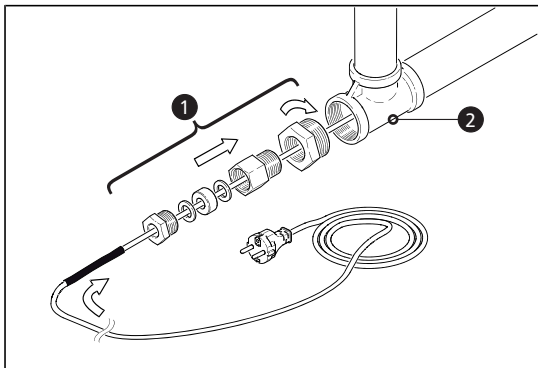
На трубопроводе установите гидравлический тройник, затем с помощью дросселя НL-Т, доступного в качестве аксессуара, разместите нагревательный кабель внутри трубы.

Предлагается набор дросселей для труб 1/2", 3/4", 1". Если диаметр трубы больше 1", используйте переходной тройник с соответствующим ответвлением (с внутренней резьбой 1"), на котором будет крепиться дроссель. Выберите подходящую длину нагревательного кабеля ELEKTRA SelfTec®DW / DW F, соответствующую длине трубопровода (такой же длины или чуть короче).

Следует выполнить конечную муфту нагревательного кабеля и установить кабель питания в соответствии с инструкциями выбранного монтажного комплекта (EC-PRO, ECM25-PRO).

1. Введение кабеля в прямоугольный трубопровод:

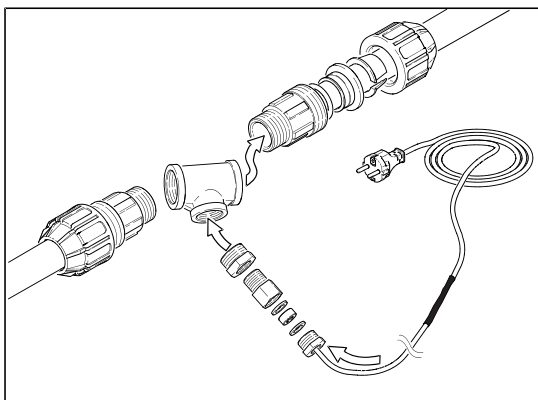
- Кабель провести через элементы дросселя Н-ЛТ и вставить через тройник в трубопровод.
- После введения кабеля следует старательно установить дроссель Н-ЛТ, обеспечивая тем самым герметичность монтажа.



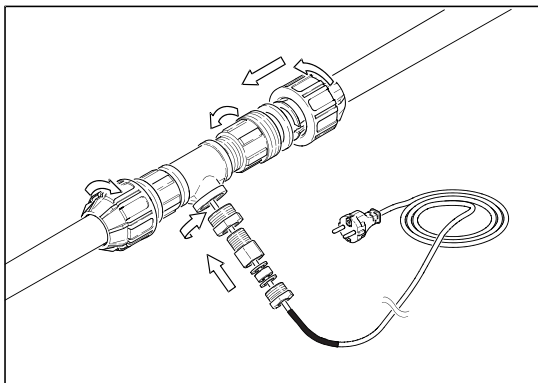
- ❶ гидравлический дроссель/проходка/Н-ЛТ
- ❷ тройник

2. Введение кабеля в линейный трубопровод (так называемая врезка)

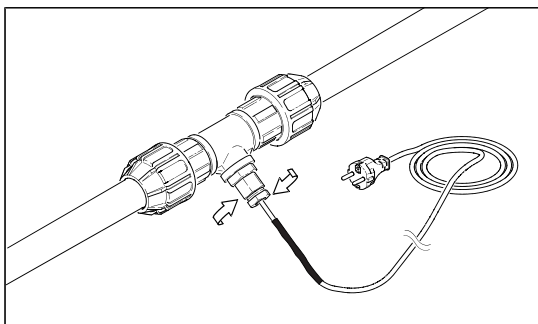
- Кабель провести через элементы дросселя НЛ-Т, затем через тройник ввести в трубопровод.



- После введения кабеля следует установить тройник в трубопровод.



- Затем установить дроссель HL-T.



Внимание:



При прохождении кабеля через дроссель HL-T смочите его водой, чтобы увеличить скольжение на поверхности покрытия.

Внимание:



При введении кабеля через дроссель HL-T нагревательный кабель не может быть загрязнен.

Установка нагревательного кабеля на трубу

- Режим саморегулирующийся кабель ELEKTRA SelfTec® DW / DW F в зависимости от длины трубопровода (нагревательный кабель должен быть дольше, а избыток используется для установки шнура питания и прекращения).
- Нагревательный кабель закрепите вдоль трубопровода внизу с помощью самоклеющейся монтажной ленты, наклеенной с интервалом 30 см.



- На пластиковых трубопроводах следует дополнительно использовать самоклеющуюся алюминиевую фольгу для улучшения распределения температуры на поверхности трубопровода.



- После монтажа нагревательного кабеля нанесите теплоизоляцию на трубопровод.



Управление

Правильно подобранное регулирование обеспечивает эффективную и экономичную работу нагревательной системы. Саморегулирующиеся кабели всегда потребляют определенное количество электроэнергии даже при положительных температурах, поэтому использование регулятора дает возможность отключить отопительный контур. Контроллеры поддерживают нагревательную систему в состоянии готовности и включают ее только при необходимости.

Внимание:



Из-за высокого пускового тока саморегулирующихся нагревательных кабелей рекомендуется питать нагревательные контуры через контактор.

Управление нагревательной системой трубопроводов

При обогреве трубопроводов нагревательными кабелями рекомендуется использовать регуляторы, оснащенные датчиком температуры, установленным на поверхности трубопроводов. Для этой цели используются следующие регуляторы температуры:

Контроллер ELEKTRA UTR60-PRO для монтажа на кронштейне - нагрузочная способность 16 А - максимальная общая мощность непосредственно подключаемых саморегулирующихся нагревательных кабелей составляет 1200 Вт. Контроллер оснащен датчиком

ELEKTRA **SelfTec® DW / DWF**

температуры
для монтажа на
трубопроводе, который
может работать при
температуре
от -40°C до 120°C .

Регулируемый гистерезис
позволяет указать точность
измерения температуры.



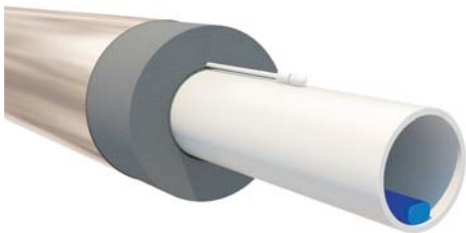
Контроллер ELEKTRA ETV-1991

для монтажа на DIN-рейку
- нагрузочная способность 16 А
- рекомендуемая общая
мощность непосредственно
подключаемых
саморегулирующихся
нагревательных кабелей
составляет 1200 Вт.

Контроллер оснащен датчиком температуры
для монтажа на поверхности трубопровода.



Установка датчиков температуры:



Нагревательный кабель установлен в трубе



Нагревательный кабель установлен на трубе

Проверка системы

После установки нагревательного кабеля и теплоизоляции, необходимо произвести измерения сопротивления изоляции кабеля и осуществить запуск нагревательных кабелей для проверки безопасности и корректность работы системы.

Проверка изоляции нагревательного кабеля осуществляется с использованием мегомметра под напряжением 1000 В. Показания должны быть не менее 30 секунд и его значение 50 МΩ. Внесите измерения в гарантийный талон.



Для систем обогрева:

- трубопроводов или стальных резервуаров,
- в том числе оборудованных металлическим кожухом

необходимо обеспечить измерение сопротивления между:

- трубопроводом, резервуаром, металлическим кожухом и
- заземляющим проводником (РЕ) /экраном нагревательного кабеля для проверки отсутствия повреждений контуров заземления.

Гарантия

ELEKTRA предоставляет 3-летнюю гарантию (считая со дня покупки) на саморегулирующиеся греющие кабели ELEKTRA SelfTec®DW / DW F.

Условия гарантии

1. Гарантийная поддержка осуществляется в случае:
 - a) если нагревательная система установлена согласно настоящей инструкции по монтажу
 - b) наличие документа, подтверждающего покупку
2. Гарантия недействительна, если ремонт будет сделан электромонтёром, неуполномоченным фирмой ELEKTRA.
3. Гарантия не распространяется на повреждения, полученные в результате:
 - a) механических повреждений
 - b) несоответствующего энергоснабжения
 - c) отсутствия защиты от перепадов или скачков напряжения
 - d) установка электрической инсталляции не в соответствии с применимыми правилами
4. ELEKTRA обязуется в рамках гарантийных обязательств произвести исключительно ремонт или замену дефектного греющего кабеля.

Внимание:



С рекламациями обращаться по месту приобретения или в фирму ELEKTRA, предоставляя чек, подтверждающий приобретение кабеля.

Гарантийный талон

Гарантийный талон должен сохраняться клиентом на протяжении всего гарантийного срока (2 года). Началом гарантийного срока является дата покупки.

МЕСТО УСТАНОВКИ

Адрес	
Почтовый индекс	Город / село

Рекламацию подавать вместе с гарантийным талоном доказательством в точке продажи.

Заполняет МОНТАЖНИК

Фамилия и имя	Номер свидетельства на право осуществлять электромонтажные работы
Адрес	E-mail
Почтовый индекс	Город / село
	Тел.
	Факс

Сопротивление изоляции нагревательного кабеля	
После установки кабеля до установки теплоизоляции	MΩ
После установки теплоизоляции	MΩ
После укладки нагревательного кабеля (иные применения)	MΩ

Дата	
Подпись монтажника	
Печать компании	



Внимание: Примечание. Сопротивление изоляции нагревательного кабеля, измеренное мегомметром с номинальным напряжением 1000 В, должно быть не менее 50 MΩ.

