

IndAstro ВЭ 160

Коробка соединительная для подвода питания к саморегулирующимся электрическим нагревательным кабелям

Особенности и преимущества

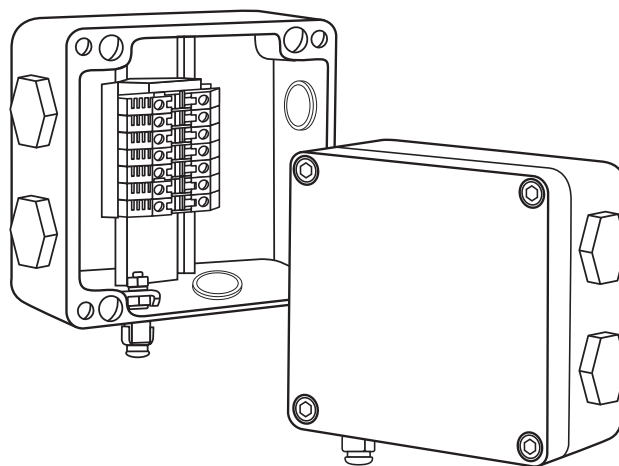
- Удобство монтажа
- Высокая термостойкость
- Высокая механическая прочность
- Не подвергается коррозии
- Применяется для всех типов саморегулирующихся электрических нагревательных кабелей
- Исключает риск повреждения нагревательных кабелей в местах заделки
- Имеет сертификат соответствия Таможенного союза для применения во взрывоопасных зонах

Коробка ВЭ 160 предназначена для подключения к силовой сети саморегулирующихся электрических нагревательных кабелей*, а также для разветвления саморегулирующихся нагревательных кабелей.

Коробка крепится при помощи кронштейна непосредственно на трубопроводе или близлежащей металлоконструкции, стене здания. Коробка позволяет выполнить подключение до четырех саморегулирующихся электрических нагревательных кабелей.

Конструкция корпуса обеспечивает защиту от проникновения влаги и пыли степени IP66 и высокую коррозионную стойкость.

Применяемые клеммные наборы позволяют подключить многожильные или одножильные провода сечением от 1,5 до 10 мм². Для заказов доступны исполнения коробок с винтовыми или пружинными клеммными зажимами.



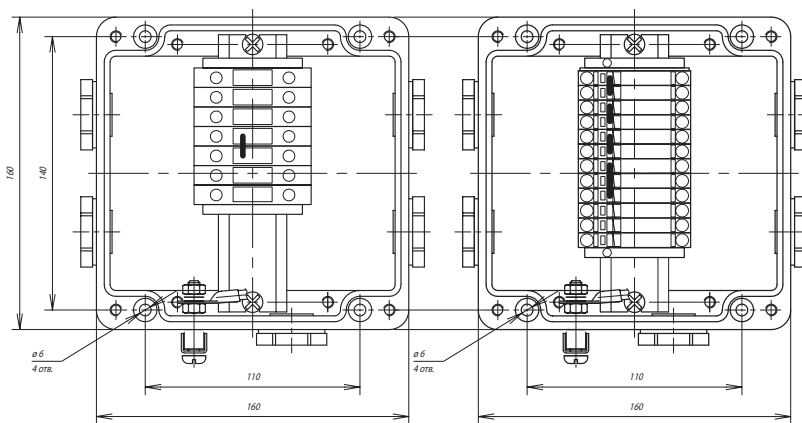
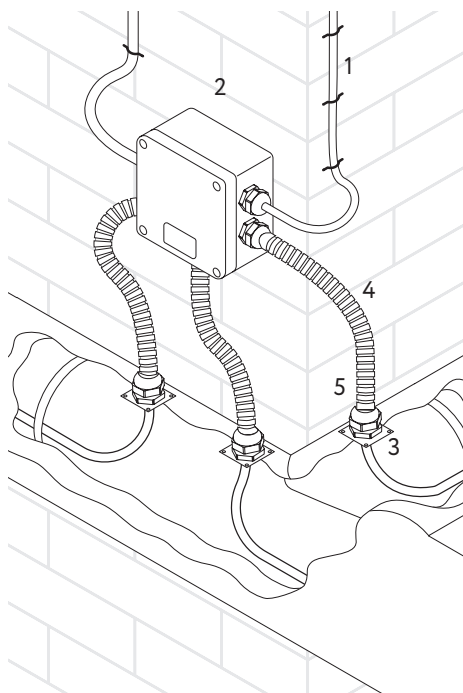
Технические характеристики

Климатическое исполнение и категория размещения по ГОСТ 15150-69	УХЛ1
Степень пылевлагозащиты	IP66
Маркировка взрывозащиты	1Ex e IIC T3...T6 Gb X
Температурная группа взрывоопасной зоны	T6
Рабочий диапазон температур окружающей среды	-60...+55 °C
Максимальное напряжение	550 В
Максимальный ток	50 А
Габаритные размеры корпуса	160x160x94,5 мм
Вес коробки в максимальной комплектации	1,6 кг

Клеммный набор

Винтовой зажим		Пружинный зажим	
WDU/Ex	3 модуля 10 мм ²	TOPJOB 2006-1201	6 модулей 6 мм ²
WDU BL/Ex	2 модуля 10 мм ²	TOPJOB 2006-1204	3 модуля 6 мм ²
WPE /Ex	2 модуля 10 мм ²	TOPJOB 2006-1207	3 модуля 6 мм ²

* С данным типом соединительной коробки применяются саморегулирующиеся нагревательные кабели НРК, МТК, ВСК. Более подробную информацию для заказа см. в разделе «Саморегулирующиеся кабели», стр. 10-15.



Коробка с винтовым клеммным блоком

Коробка с пружинным клеммным блоком

- 1 – силовой кабель
- 2 – соединительная коробка ВЭ 160
- 3 – нагревательная секция (кабель)
- 4 – рукав (защитная трубка)
- 5 – устройство ввода под теплоизоляцию

Комплект поставки

Корпус коробки ВЭ 160 с клеммным набором	1
Кольцо уплотнительное М25	5
Заглушка М25	5
Перемычка с крепежом П06.06х150-00	1
Коробка упаковочная со стикером	1
Руководство по эксплуатации. Паспорт	1

Компоненты и комплектующие

Дополнительные изделия (заказываются отдельно):

- Кабельные вводы*, кольца заземления, контргайки и уплотнения (для непосредственного ввода саморегулирующегося электрического нагревательного кабеля в соединительную коробку).
- Кронштейн РВ (для крепления коробки на трубопроводе). Более подробную информацию для заказа изделия см. в разделе «Аксессуары и комплектующие для монтажа», стр. 52.
- Z-образный профиль (для крепления коробки на металлоконструкции и на стене здания).
- Комплект для саморегулирующегося электрического нагревательного кабеля (выбирается в зависимости от типа применяемого кабеля). Более подробную информацию для заказа изделия см. в разделе «Аксессуары и комплектующие для монтажа», стр. 50.

Внимание!

* С данным типом соединительной коробки применяются до пяти вводов для подключения небронированных силовых кабелей диаметром от 7 до 18 мм или бронированных силовых кабелей диаметром от 12 до 20 мм. Для подключения нагревательного кабеля в коробку используется пластиковый кабельный ввод М25, стр. 58-60.

Подробности сертификации



Сертификат соответствия требованиям Технического регламента Таможенного союза № 012/2011 «О безопасности оборудования для работы во взрывоопасных средах»

Информация для заказа

Коробка соединительная ВЭ 160 (х)

- х – тип клеммных зажимов (без обозначения – винтовой, п – пружинный)
- Тип корпуса

Гарантийный срок

1 год с момента продажи