

# Соединительные коробки РТВ 1007 и РТВ 1008

- Эффективное решение для подключения питания к трехфазному электрическому нагревательному кабелю постоянной мощности типа LLS
- Имеют сертификат соответствия для применения во взрывоопасных зонах
- Все необходимые комплектующие входят в состав коробок



## Описание

Коробки РТВ 1007 и РТВ 1008 предназначены для соединения нагревательных секций на базе трехфазных электрических нагревательных кабелей постоянной мощности между собой и с силовым кабелем во взрывоопасных зонах.

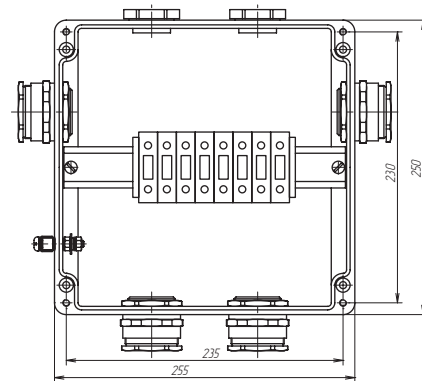
Конструкция корпусов коробок обеспечивает защиту от проникновения влаги и пыли степени IP66 и высокую коррозионную стойкость.

Коробка крепится на близлежащей металлоконструкции или при помощи кронштейна непосредственно на трубопроводе. В зависимости от предназначения коробки делятся на питающие (для подключения нагревательной секции к силовой сети), сервисные (для соединения двух ниток нагревательной секции) и на концевые (для заделки нагревательной секции в конце участка обогрева).

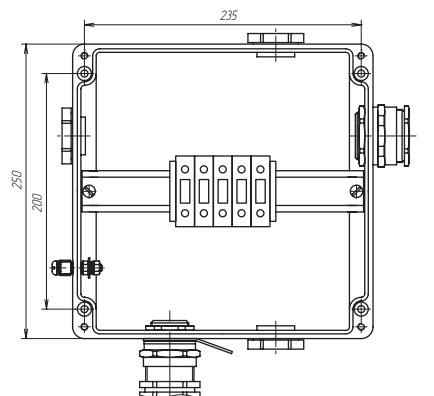
Кабельный ввод коробки РТВ 1007 предназначен для подключения бронированных кабелей диаметром от 23,5 до 33,6 мм. Коробка позволяет выполнить подключение одной секции по схеме «звезда» или «петля». Для удобства подключения нагревательных секций и силовых кабелей и ориентации по месту подключения коробка имеет на каждой стороне отверстие, закрытое заглушкой.

Коробка РТВ 1008 предназначена для подключения бронированных кабелей диаметром от 17 до

- Широкий спектр решаемых задач
- Быстрый и простой монтаж
- Высокая термостойкость
- Не подвергаются коррозии



Коробка РТВ 1007



Коробка РТВ 1008

26,3 мм. Коробка позволяет выполнить подключение одной секции по схеме «звезда». Для удобства подключения нагревательных секций и силовых кабелей и ориентации по месту подключения коробка имеет на каждой стороне отверстие, закрытое заглушкой.

Применяемые клеммные наборы позволяют обеспечить подключение многожильных или одножильных проводов сечением от 2,5 до 35 мм<sup>2</sup>.

## Технические характеристики

Климатическое исполнение и категория размещения по ГОСТ 15150-69	УХЛ1
Степень пылевлагозащиты	IP66
Маркировка взрывозащиты	1Ex e IIC T3...T6 Gb X
Температурная группа взрывоопасной зоны	T6
Рабочий диапазон температур окружающего воздуха	-60...+55 °C
Рабочее напряжение	до 1000 В
Рабочий ток	до 109 А
Габаритные размеры корпуса	250×255×120 мм
Вес коробки в максимальной комплектации	5,7 кг

## Клеммный набор

Винтовой зажим		
Номенклатура коробок	1Б/1М; 1М/1М; 1М/0	2М/0; 2М/2М
WDU/Ex	3 модуля 35 мм <sup>2</sup>	6 модулей 35 мм <sup>2</sup>
WPE /Ex	2 модуля 35 мм <sup>2</sup>	6 модулей 35 мм <sup>2</sup>

## Подробности сертификации

№ 17.09520.120

№ ЕАЭС RU C-RU.AA87.B.00406/20



## Номенклатура

РТВ 1007-1Б/1М

РТВ 1007-1М/0

РТВ 1007-1М/1М

РТВ 1007-2М/0

РТВ 1007-2М/2М

РТВ 1008-1Б/1М

## Дополнительные изделия (заказываются отдельно)

Z-образный профиль для крепления коробки на металлоконструкции.

Пластина ПЛ.РТВ 1007 и кронштейн К.РТВ10.YYYxYYY для крепления коробки на трубопроводе.

## Комплект поставки\*

Корпус коробки РТВ 1007 с клеммным набором
Корпус коробки РТВ 1008 с клеммным набором
Ввод для бронированного кабеля, латунь М32 Ex (только для РТВ 1008)
Ввод для бронированного кабеля, латунь М40 Ex
Ввод для небронированного кабеля, латунь М40 Ex
Контргайка латунь М32 (только для РТВ 1008)
Контргайка латунь М40
Кольцо заземления латунь М32 (только для РТВ 1008)
Кольцо заземления латунь М40
Заглушка М40 Ex
Кольцо уплотнительное М32 Ex (только для РТВ 1008)
Кольцо уплотнительное М40 Ex
Перемычка с крепежом П06.06x150-00

\* Комплектующие и их количество в соответствии с выбранной маркировкой/ типом исполнением соединительной коробки. См. раздел «Номенклатура».

## Информация для заказа

Коробки соединительные РТВ маркируются с указанием количества и типа кабельных вводов для подключения силовых и нагревательных кабелей.

Пример: РТВ 1007-YS/WJ

①② ③④

1. Количество входных кабельных вводов М40
2. Тип кабельных вводов М40 (Б – бронированный, М – металлический латунь)
3. Количество выходных кабельных вводов М40
4. Тип кабельных вводов М40 (Б – бронированный, М – металлический латунь)

Пример: РТВ 1008-YS/WJ

①② ③④

1. Количество входных кабельных вводов М32
2. Тип кабельных вводов М32 (Б – бронированный, М – металлический латунь)
3. Количество выходных кабельных вводов М40
4. Тип кабельных вводов М40 (Б – бронированный, М – металлический латунь)