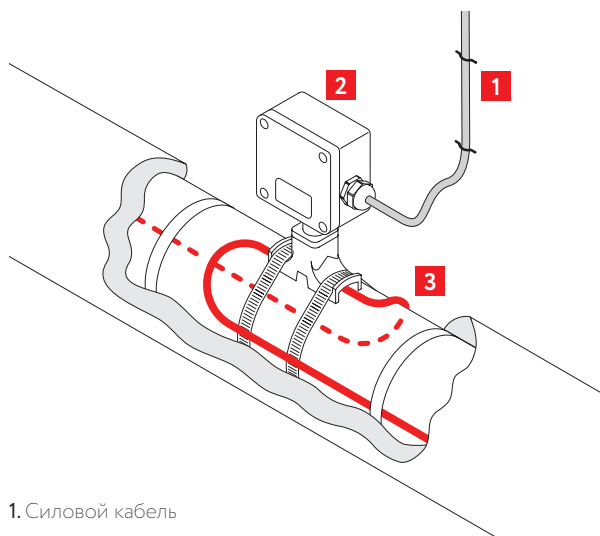


# Соединительная коробка РТВ 401

- Эффективное решение для подключения питания и ввода под теплоизоляцию саморегулирующихся электрических нагревательных кабелей
- Применяется для всех типов саморегулирующихся электрических нагревательных кабелей
- Исключает риск повреждения нагревательных кабелей в местах заделки

- Имеет сертификат соответствия для применения во взрывоопасных зонах
- Все необходимые комплектующие входят в состав коробки
- Широкий спектр решаемых задач
- Быстрый и простой монтаж
- Высокая термостойкость
- Не подвергается коррозии



1. Силовой кабель
2. Соединительная коробка РТВ 401
3. Нагревательная секция (кабель)

## Описание

Коробка РТВ 401 предназначена для подключения к силовой сети саморегулирующихся электрических нагревательных кабелей\*, а также для разветвления саморегулирующихся нагревательных кабелей.

Коробка комплектуется устройством ввода под теплоизоляцию и крепится непосредственно на поверхность трубопровода, резервуара. Коробка позволяет выполнить подключение до трех ниток саморегулирующихся электрических нагревательных кабелей к силовому кабелю и подключение до трех ниток для разветвления.

Конструкция корпуса обеспечивает защиту от проникновения влаги и пыли IP66 и высокую коррозионную стойкость. Кабельный ввод коробки предназначен для подключения небронированных силовых кабелей диаметром от 7 до 18 мм или бронированных силовых кабелей диаметром от 12 до 20 мм.

Применяемые клеммные наборы позволяют обеспечить подключение многожильных или одножильных проводов сечением от 1,5 до 10 мм<sup>2</sup>. Для заказов доступны исполнения коробок с винтовыми или пружинными клеммными зажимами.

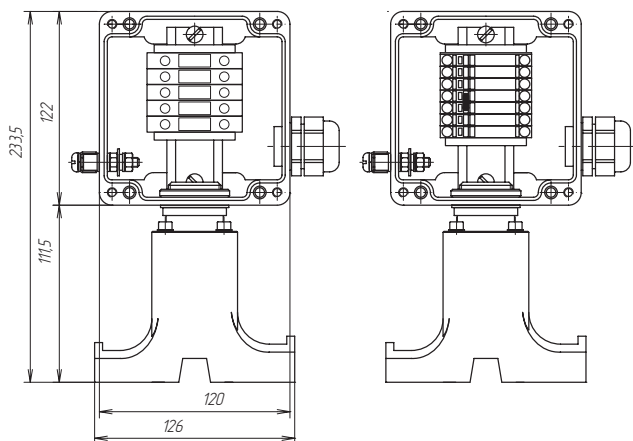
\* С данным типом соединительной коробки применяются саморегулирующиеся нагревательные кабели НТМ, НТА, НТР, ВТС, ВТХ, НТВ, СТЕ.

## Технические характеристики

Климатическое исполнение и категория размещения по ГОСТ 15150-69	УХЛ1
Степень пылевлагозащиты	IP66
Маркировка взрывозащиты	1Ex e IIC T3...T6 Gb X
Температурная группа взрывоопасной зоны	T6
Рабочий диапазон температур окружающей среды	-60...+55 °С
Рабочее напряжение	до 550 В
Рабочий ток	до 50 А
Габаритные размеры корпуса	122×120×91,5 мм
Вес коробки в максимальной комплектации	1,55 кг

## Клеммный набор

Винтовой зажим		Пружинный зажим	
WDU/Ex	2 модуля 10 мм <sup>2</sup>	TOPJOB 2006-1201	3 модуля 6 мм <sup>2</sup>
WDU BL/Ex	1 модуль 10 мм <sup>2</sup>	TOPJOB 2006-1204	2 модуля 6 мм <sup>2</sup>
WPE /Ex	2 модуля 10 мм <sup>2</sup>	TOPJOB 2006-1207	2 модуля 6 мм <sup>2</sup>



Коробка с винтовым (слева) и пружинным (справа) клеммным блоком

## Дополнительные изделия (заказываются отдельно)

Хомут металлический PFS/3 для крепления коробки на трубопроводе.

Комплект для заделки нагревательного кабеля выбирается в зависимости от типа применяемого кабеля.

## Комплект поставки\*\*

Корпус коробки РТВ 401 с клеммным набором
Ввод для бронированного кабеля, латунь М25 Ex
Ввод для небронированного кабеля, пластик М25 Ex
Контргайка латунь М25
Кольцо заземления латунь М25
Кольцо уплотнительное М25
Заглушка М25
Уплотнение GP25
Перемычка с крепежом П06.06х150-00
Опора УВК.01.01
Пластина УВК.0012
Гайка ДЭСТУ.0002
Кольцо прямоугольного сечения
Уплотнение УВК.0013
Уплотнение УВК.0013-01
Заглушка УВК.0014
Заглушка УВК.0014-01
Винт М5×40
Шайба ø 5 оц.

\*\* Комплектующие и их количество в соответствии с выбранной маркировкой/ типом исполнением соединительной коробки. См. раздел «Номенклатура».

## Подробности сертификации

№ 17.09520.120

№ ЕАЭС RU C-RU.AA87.B.00406/20



## Информация для заказа

Коробки соединительные РТВ маркируются с указанием количества и типа кабельных вводов для подключения силовых и нагревательных кабелей.

Пример: РТВ 401 (X)YS/0

① ② ③

1. Тип клеммных зажимов (без обозначения – винтовой, П – пружинный)
2. Количество «входных» кабельных вводов
3. Тип кабельных вводов (Б – металл (для бронированного кабеля), П – пластик (для небронированного кабеля))

## Номенклатура

РТВ 401-1П/0	РТВ 401(П)-1П/0
РТВ 401-1Б/0	РТВ 401(П)-1Б/0
РТВ 401-0/0	РТВ 401(П)-0/0