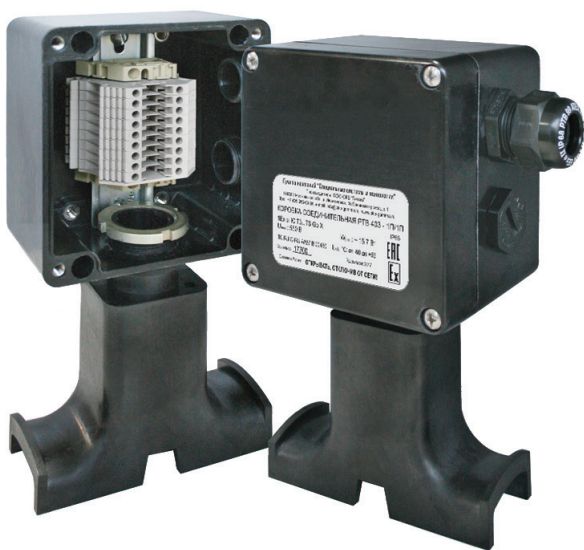
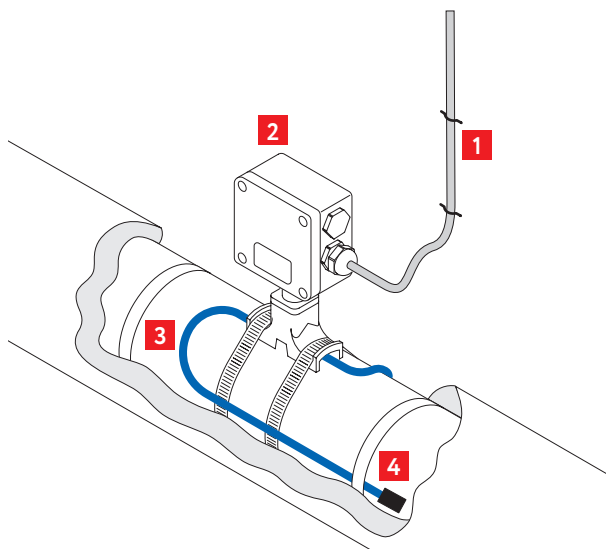


Соединительная коробка РТВ 403

- Эффективное решение для подключения и ввода под теплоизоляцию кабелей управления
- Имеет сертификат соответствия для применения во взрывоопасных зонах
- Все необходимые комплектующие входят в состав коробки



- Широкий спектр решаемых задач
- Быстрый и простой монтаж
- Высокая термостойкость
- Не подвергается коррозии



1. Кабель управления
2. Соединительная коробка РТВ 403
3. Кабель датчика монтажный
4. Датчик температуры

Описание

Коробка РТВ 403 предназначена для подключения кабелей системы управления электрообогревом.

Коробка комплектуется устройством ввода под теплоизоляцию и крепится непосредственно на поверхность трубопровода, резервуара. Коробка позволяет выполнить подключение одного или двух кабелей управления, подключение до трех датчиков температуры и ввод под изоляцию до четырех датчиков температуры (один резервный).

Конструкция корпуса обеспечивает защиту от проникновения влаги и пыли степени IP66 и высокую коррозионную стойкость. Кабельные вводы коробки предназначены для подключения небронированных силовых кабелей диаметром от 7 до 18 мм или бронированных силовых кабелей диаметром от 12 до 20 мм.

Применяемые клеммные наборы позволяют обеспечить подключение многожильных или одножильных проводов сечением от 0,5 до 2,5 мм².

Для заказов доступны исполнения коробок с винтовыми или пружинными клеммными зажимами, а также с различными видами маркировки взрывозащиты – вида е (повышенная надежность) и вида ia (искробезопасная электрическая цепь).

Подробности сертификации

№ 17.09520.120

№ EAЭС RU C-RU.AA87.B.00406/20



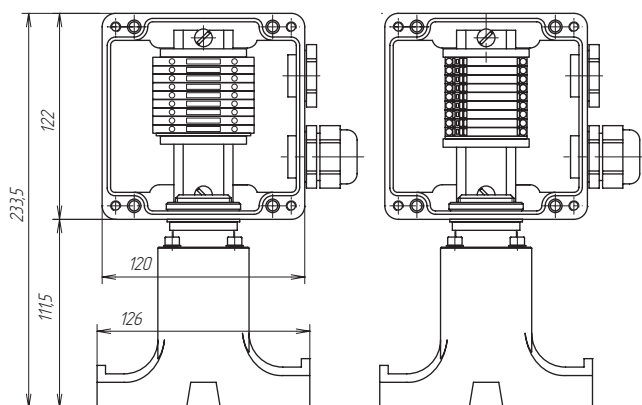
Подключение кабелей управления

Технические характеристики

Климатическое исполнение и категория размещения по ГОСТ 15150-69	УХЛ1
Степень пылевлагозащиты	IP66
Маркировка взрывозащиты	1Ex e IIC T3...T6 Gb X 1Ex ia IIC T6 Gb X
Температурная группа взрывоопасной зоны	T6
Рабочий диапазон температур окружающего воздуха	-60...+55 °С
Рабочее напряжение	до 550 В
Рабочий ток	до 21 А
Габаритные размеры корпуса	122×120×91,5 мм
Вес коробки в максимальной комплектации	1,83 кг

Клеммный набор

Винтовой зажим/ Маркировка взрывозащиты	Пружинный зажим
WDU/Ex e 9 модулей 2,5 мм ²	ТОРJOB 2002-1201 9 модулей 2,5 мм ²
WDU BL/ Ex ia 9 модулей 2,5 мм ²	ТОРJOB 2002-1204 9 модулей 2,5 мм ²



Коробка с винтовым (слева) и пружинным (справа) клеммным блоком

Дополнительные изделия (заказываются отдельно)

Хомут металлический PFS/3 для крепления коробки на трубопроводе.

Комплект поставки**

Корпус коробки РТВ 403 с клеммным набором
Ввод для бронированного кабеля, латунь М25 Ex
Ввод для небронированного кабеля, пластик М25 Ex
Контргайка латунь М25
Кольцо заземления латунь М25
Кольцо уплотнительное М25
Заглушка М25
Уплотнение GP25
Опора УВК.01.01
Пластина УВК.0012
Гайка ДЭСТУ.0002
Кольцо прямоугольного сечения
Уплотнение УВК.0015
Заглушка УВК.0016
Винт М5×40
Шайба ø 5 оц.

** Комплектующие и их количество в соответствии с выбранной маркировкой/ типом исполнения соединительной коробки. См. раздел «Номенклатура».

Информация для заказа

Коробки соединительные РТВ маркируются с указанием количества и типа кабельных вводов для подключения кабелей управления.

Пример: РТВ U 403 (X)YS/WJ

① ② ③④ ⑤⑥

1. Вид взрывозащиты оборудования (без обозначения – «е» (повышенная защита), i – «ia» (искробезопасная электрическая цепь))
2. Тип клеммных зажимов (без обозначения – винтовой, П – пружинный)
3. Количество «входных» кабельных вводов
4. Тип кабельных вводов (Б – металл (для бронированного кабеля), П – пластик (для небронированного кабеля))
5. Количество «выходных» кабельных вводов
6. Тип кабельных вводов (Б – металл (для бронированного кабеля), П – пластик (для небронированного кабеля))

Номенклатура

РТВ 403-1П/0	РТВ 403(П)-1П/0
РТВ 403-2П/0	РТВ 403(П)-2П/0
РТВ 403-1Б/0	РТВ 403(П)-1Б/0
РТВ 403-1Б/1Б	РТВ 403(П)-1Б/1Б
РТВ(i) 403-1П/0	РТВ(i) 403(П)-1П/0
РТВ(i) 403-2П/0	РТВ(i) 403(П)-2П/0
РТВ(i) 403-1Б/0	РТВ(i) 403(П)-1Б/0
РТВ(i) 403-1Б/1Б	РТВ(i) 403(П)-1Б/1Б