

# УСК 12.С

## Коробка соединительная со световой индикацией

### Особенности и преимущества

- Обеспечивает световую сигнализацию о наличии питания в конце нагревательной секции
- Удобство монтажа
- Высокая термостойкость
- Высокая механическая прочность
- Не подвергается коррозии
- Применяется для всех типов саморегулирующихся электрических нагревательных кабелей
- Исключает риск повреждения нагревательных кабелей в местах заделки
- Имеет сертификат соответствия Таможенного союза для применения во взрывоопасных зонах

Коробка УСК 12.С предназначена для индикации наличия напряжения на нагревательной секции на базе саморегулирующегося электрического нагревательного кабеля\*.

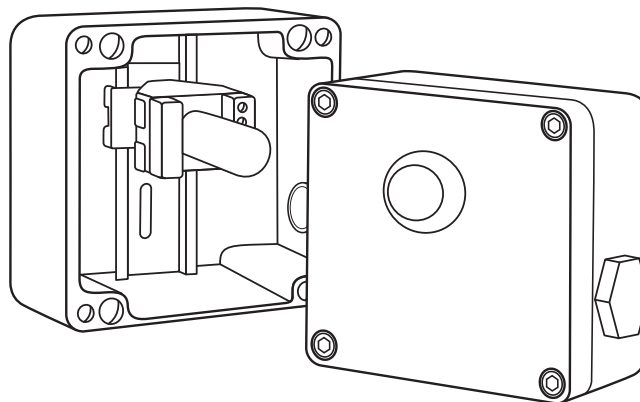
Коробка крепится при помощи кронштейна непосредственно на трубопроводе или близлежащей металлоконструкции, стене здания.

Световая лампа со сверхярким светодиодом сигнализирует о наличии напряжения в конце нагревательной секции.

Светодиод зеленого цвета имеет длительный срок службы и виден с любого угла, в том числе при прямом попадании солнечных лучей.

Коробка позволяет выполнить подключение одного саморегулирующегося электрического нагревательного кабеля.

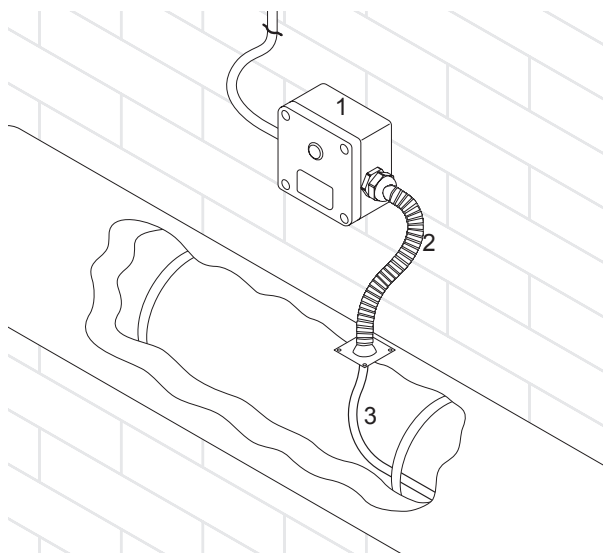
Конструкция корпуса обеспечивает защиту от проникновения влаги и пыли IP66 и высокую коррозионную стойкость.



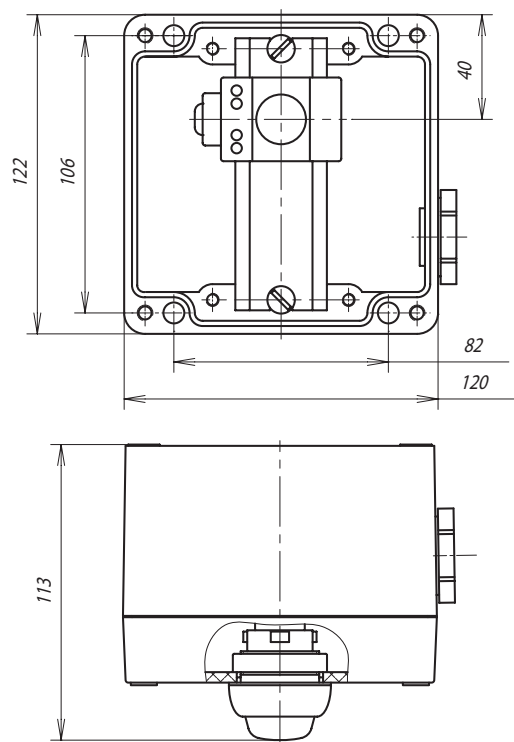
### Технические характеристики

Климатическое исполнение и категория размещения по ГОСТ 15150-69	УХЛ1
Степень пылевлагозащиты	IP66
Маркировка взрывозащиты	1Ex d e IIC T6 Gb X
Температурная группа взрывоопасной зоны	T6
Рабочий диапазон температур окружающей среды	-50...+55 °С
Максимальное напряжение	250 В
Максимальный ток	0,005 А
Электрическая износостойкость лампы	>10 <sup>5</sup> часов
Мощность, потребляемая лампой	<1 Вт
Источник света	светодиод зеленого цвета
Световой угол	180°
Габаритные размеры корпуса	122×120×91,5 мм
Вес коробки в максимальной комплектации	1,2 кг

\* С данным типом соединительной коробки применяются саморегулирующиеся нагревательные кабели VM, VL, VR, VC, VX. Более подробную информацию для заказа см. в разделе «Элементы электрообогрева», стр. 14-23.



- 1 – соединительная коробка УСК 12.С  
2 – рукав (защитная трубка)  
3 – нагревательная секция (кабель)



#### Комплект поставки

Корпус коробки УСК 12.С со светосигнальным модулем	1
Заглушка М25 Ех	1
Кольцо уплотнительное М25	1
Коробка упаковочная со стикером	1
Руководство по эксплуатации. Паспорт	1

#### Компоненты и комплектующие

Дополнительные изделия (заказываются отдельно):

Кабельные вводы\*, кольца заземления, контргайки и уплотнения – для непосредственного ввода саморегулирующегося электрического нагревательного кабеля в соединительную коробку.

Кронштейны – для крепления коробки на трубопроводе, стр. 81-83.

Хомут металлический PFS/3 – для крепления кронштейна на трубопроводе, стр. 80.

Z-образный профиль – для крепления коробки на металлоконструкции и на стене здания.

Комплект для саморегулирующегося электрического нагревательного кабеля – выбирается в зависимости от типа применяемого кабеля, стр. 76.

#### Внимание!

\* Для подключения нагревательного кабеля в коробку используется пластиковый кабельный ввод М25.

Техническая информация и информация для заказа кабельных вводов представлена в разделе «Аксессуары и комплектующие для монтажа», стр. 86-91.

#### Подробности сертификации



Сертификат соответствия требованиям Технического регламента Таможенного союза № 012/2011 «О безопасности оборудования для работы во взрывоопасных средах» с маркировкой взрывозащиты

#### Информация для заказа

#### Коробка соединительная УСК 12.С

— Вариант исполнения: С – со световой индикацией  
— Тип корпуса

#### Гарантийный срок

1,5 года с момента продажи