

# УСК 12.К

Коробка соединительная для подключения кабелей передачи данных и сигналов, а также датчиков температуры

## Особенности и преимущества

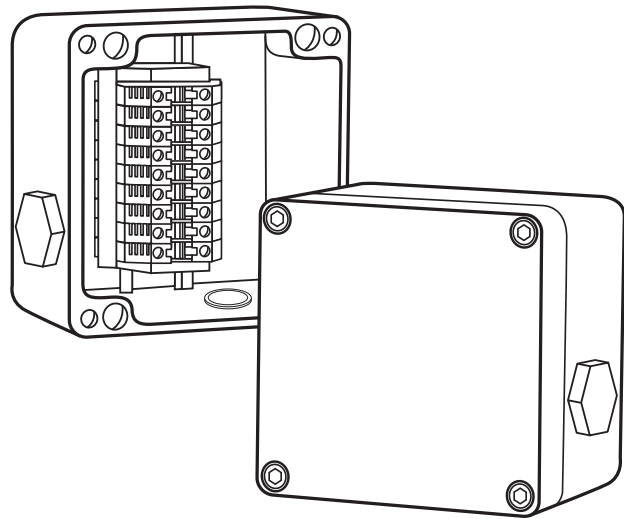
- Удобство монтажа
- Высокая термостойкость
- Высокая механическая прочность
- Не подвергается коррозии
- Имеет сертификат соответствия Таможенного союза для применения во взрывоопасных зонах

Коробка УСК 12.К предназначена для подключения кабелей системы управления электрообогревом и датчиков температуры.

Коробка крепится при помощи кронштейна непосредственно на трубопроводе или близлежащей металлоконструкции, стене здания. Коробка позволяет выполнить подключение 1 или 2-х кабелей управления, от 1 до 3-х датчиков температуры и вывода от 1 до 2-х датчиков температуры.

Конструкция корпуса обеспечивает защиту от проникновения влаги и пыли IP66 и высокую коррозионную стойкость.

Применяемые клеммные наборы позволяют обеспечить подключение многожильных или одножильных проводов сечением от 0,5 до 2,5 мм<sup>2</sup>. Для заказов доступны исполнения коробок с винтовыми или пружинными клеммными зажимами, а также с различными видами взрывозащиты – вида «е» (повышенная надежность) и вида «ia» (искробезопасная электрическая цепь).

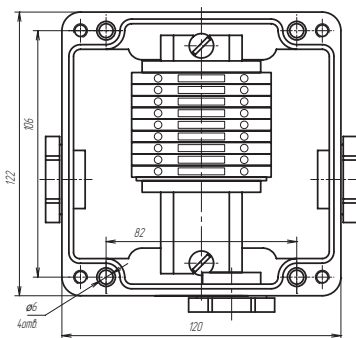
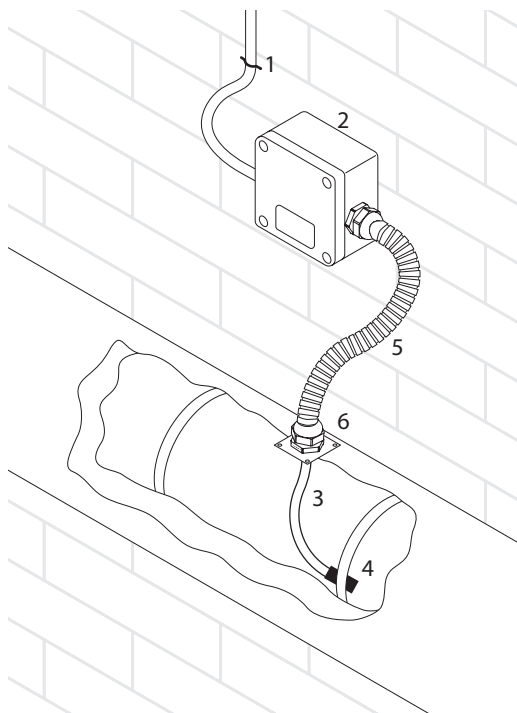


## Технические характеристики

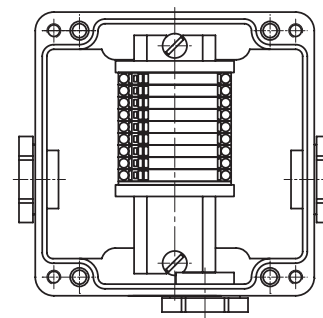
Климатическое исполнение и категория размещения по ГОСТ 15150-69	УХЛ1
Степень пылевлагозащиты	IP66
Маркировка взрывозащиты	1Ex e IIC T3...T6 Gb X 1Ex ia IIC T6 Gb X
Температурная группа взрывоопасной зоны	T6
Рабочий диапазон температур окружающей среды	-50...+55 °C
Максимальное напряжение	550 В
Максимальный ток	21 А
Габаритные размеры корпуса	122×120×91,5 мм
Вес коробки в максимальной комплектации	1,2 кг

## Клеммный набор

	Винтовой зажим	Пружинный зажим
WDU/Ex e	9 модулей 2,5 мм <sup>2</sup>	TOPJOB 2002-1201 9 модулей 2,5 мм <sup>2</sup>
WDU BL/Ex ia	9 модулей 2,5 мм <sup>2</sup>	TOPJOB 2002-1204 9 модулей 2,5 мм <sup>2</sup>



Коробка с винтовым клеммным блоком



Коробка с пружинным клеммным блоком

- 1 – кабель передачи данных и сигналов
- 2 – соединительная коробка УСК 12.К
- 3 – установочный провод датчика
- 4 – датчик температуры
- 5 – рукав (защитная трубка)
- 6 – устройство ввода под теплоизоляцию

#### Комплект поставки

Корпус коробки УСК 12.К с клеммным набором	1
Кольцо уплотнительное М25	3
Заглушка М25 Ex	3
Коробка упаковочная со стикером	1
Руководство по эксплуатации. Паспорт	1

#### Компоненты и комплектующие

Дополнительные изделия (заказываются отдельно):  
 Кабельные вводы\*, кольца заземления, контргайки и уплотнения – для непосредственного ввода кабелей в соединительную коробку.  
 Хомут металлический PFS/3 – для крепления кронштейна на трубопроводе, стр. 80.  
 Кронштейны – для крепления коробки на трубопроводе, стр. 81-83.  
 Z-образный профиль – для крепления коробки на металлоконструкции и на стене здания.

#### Внимание!

\* С данным типом коробки соединительной применяется до трех вводов для подключения небронированных силовых кабелей диаметром от 7 до 18 мм или бронированных силовых кабелей диаметром от 12 до 20 мм. Техническая информация и информация для заказа кабельных вводов представлена в разделе «Аксессуары и комплектующие для монтажа», стр. 86-91.

#### Подробности сертификации



Сертификат соответствия требованиям Технического регламента Таможенного союза № 012/2011 «О безопасности оборудования для работы во взрывоопасных средах».

#### Информация для заказа

##### Коробка соединительная УСК (у) 12.К (х)

- х – тип клеммных зажимов (без обозначения – винтовой, п – пружинный)
- Вариант исполнения: К – контрольная коробка
- Тип корпуса
- у – вид взрывозащиты (без обозначения – вида е, i – вида ia)

#### Гарантийный срок

1,5 года с момента продажи