

УСК 12.КН

Коробка соединительная для подключения кабелей передачи данных и сигналов, а также датчиков температуры

Особенности и преимущества

- Удобство монтажа
- Высокая термостойкость
- Высокая механическая прочность
- Не подвергается коррозии
- Имеет сертификат соответствия Таможенного союза для применения во взрывоопасных зонах

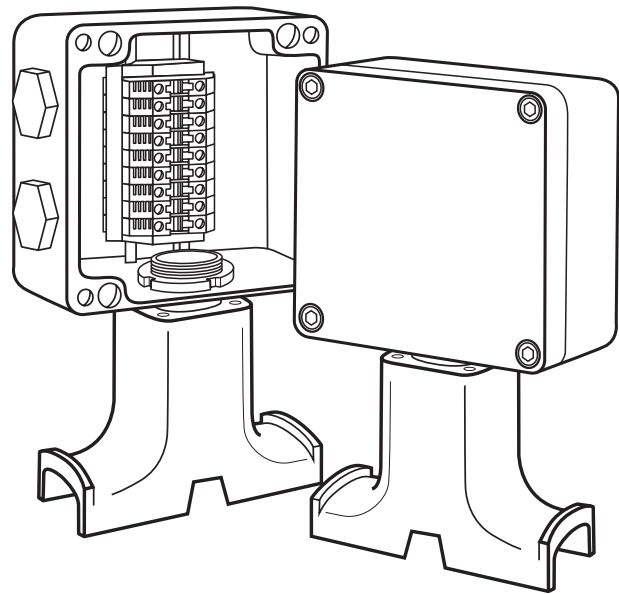
Коробка УСК 12.КН предназначена для подключения кабелей системы управления электрообогревом.

Коробка комплектуется устройством ввода под теплоизоляцию и крепится непосредственно на поверхность трубопровода, резервуара.

Коробка позволяет выполнить подключение 1 или 2-х кабелей передачи данных и сигналов, подключение до 3-х датчиков температуры и ввод под изоляцию до 4-х датчиков температуры (1 резервный).

Конструкция корпуса обеспечивает защиту от проникновения влаги и пыли IP66 и высокую коррозионную стойкость.

Применяемые клеммные наборы позволяют обеспечить подключение многожильных или одножильных проводов сечением от 0,5 до 2,5 мм². Для заказов доступны исполнения коробок с винтовыми или пружинными клеммными зажимами, а также с различными видами взрывозащиты – вида «е» (повышенная надежность) и вида «ia» (искробезопасная электрическая цепь).

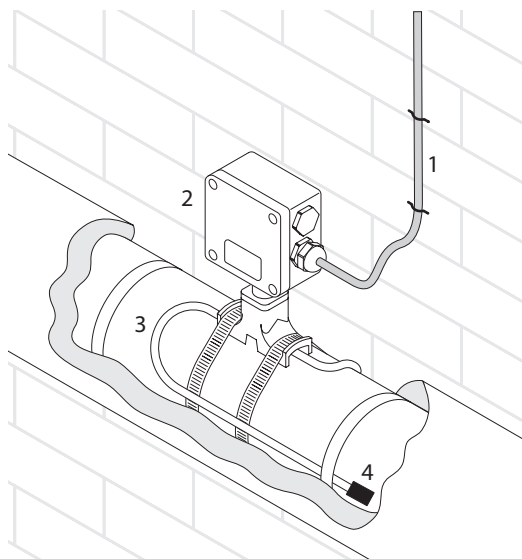


Технические характеристики

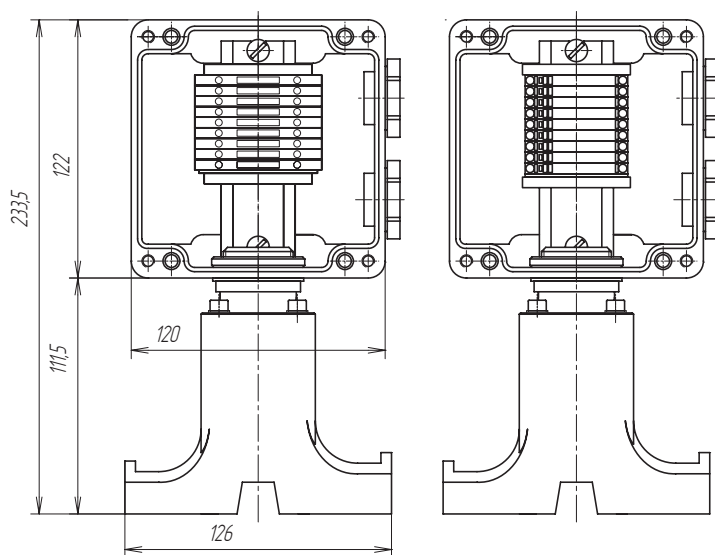
Климатическое исполнение и категория размещения по ГОСТ 15150-69	УХЛ1
Степень пылевлагозащиты	IP66
Маркировка взрывозащиты	1Ex e IIC T3...T6 Gb X 1Ex ia IIC T6 Gb X
Температурная группа взрывоопасной зоны	T6
Рабочий диапазон температур окружающей среды	-50...+55 °C
Максимальное напряжение	550 В
Максимальный ток	21 А
Габаритные размеры корпуса	122×120×91,5 мм
Вес коробки в максимальной комплектации	1,2 кг

Клеммный набор

Винтовой зажим		Пружинный зажим	
WDU/Ex e	9 модулей 2,5 мм ²	TOPJOB 2002-1201	9 модулей 2,5 мм ²
WDU BL/Ex ia	9 модулей 2,5 мм ²	TOPJOB 2002-1204	9 модулей 2,5 мм ²



- 1 – кабель передачи данных и сигналов
- 2 – соединительная коробка УСК 12.КН
- 3 – установочный провод датчика
- 4 – датчик температуры



Коробка с винтовым клеммным блоком

Коробка с пружинным клеммным блоком

Комплект поставки

Корпус коробки УСК 12.КН с клеммным набором	1
Кольцо уплотнительное М25	2
Заглушка М25	2
Устройство ввода под теплоизоляцию УВК.0100	1
Коробка упаковочная со стикером	1
Руководство по эксплуатации. Паспорт	1

Компоненты и комплектующие

Дополнительные изделия (заказываются отдельно):
 Кабельные вводы*, кольца заземления, контргайки и уплотнения – для непосредственного ввода кабелей в соединительную коробку.
 Хомут металлический PFS/3 – для крепления коробки на трубопроводе, стр. 80.

Внимание!

* С данным типом коробки соединительной применяется один ввод для подключения небронированных силовых кабелей диаметром от 7 до 18 мм или бронированных силовых кабелей диаметром от 12 до 20 мм.
 Техническая информация и информация для заказа кабельных вводов представлена в разделе «Аксессуары и комплектующие для монтажа», стр. 86-91.

Подробности сертификации



Сертификат соответствия требованиям Технического регламента Таможенного союза № 012/2011 «О безопасности оборудования для работы во взрывоопасных средах»

Информация для заказа

Коробка соединительная УСК (у) 12.КН (х)

- х – тип клеммных зажимов (без обозначения – винтовой, п – пружинный)
- Вариант исполнения: КН – контрольная коробка с устройством ввода под теплоизоляцию
- Тип корпуса
- у – вид взрывозащиты (без обозначения – вида «е», i – вида «ia»)

Гарантийный срок

1,5 года с момента продажи