

# УСК 16.С

## Коробка соединительная со световой индикацией и для подвода питания к саморегулирующимся электрическим нагревательным лентам

### Особенности и преимущества

- Обеспечивает световую сигнализацию о наличии питания в конце нагревательной секции
- Удобство монтажа
- Высокая термостойкость
- Высокая механическая прочность
- Не подвергается коррозии
- Применяется для всех типов саморегулирующихся электрических нагревательных кабелей
- Исключает риск повреждения нагревательных кабелей в местах заделки
- Имеет сертификат соответствия Таможенного союза для применения во взрывоопасных зонах

Коробка УСК 16.С предназначена для индикации наличия напряжения на нагревательной секции на базе саморегулирующихся электрических нагревательных кабелей\* и для подключения к силовой сети.

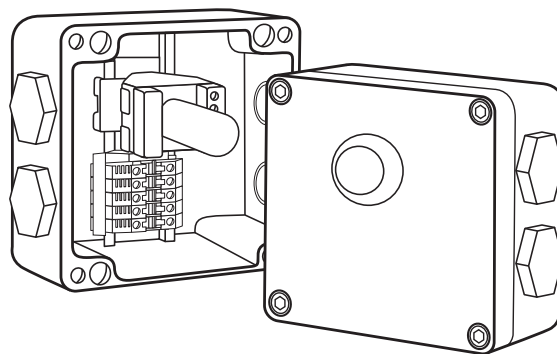
Коробка крепится на стене здания, на близлежащей металлоконструкции или при помощи кронштейна непосредственно на трубопроводе. Коробка позволяет выполнить подключение до двух ниток саморегулирующихся электрических нагревательных кабелей к силовому кабелю.

Конструкция корпуса обеспечивает защиту от проникновения влаги и пыли IP66 и высокую коррозионную стойкость.

Применяемые клеммные наборы позволяют обеспечить подключение многожильных или одножильных проводов сечением от 1,5 до 10 мм<sup>2</sup>. Для заказов доступны исполнения коробок с винтовыми или пружинными клеммными зажимами.

Световая лампа со сверхярким светодиодом сигнализирует о наличии напряжения в конце нагревательной секции.

Светодиод зеленого цвета имеет длительный срок службы и виден с любого угла, в том числе при прямом попадании солнечных лучей.



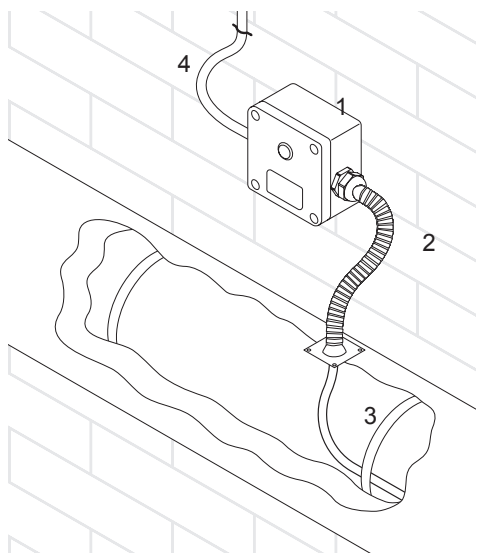
### Технические характеристики

Климатическое исполнение и категория размещения по ГОСТ 15150-69	УХЛ1
Степень пылевлагозащиты	IP66
Маркировка взрывозащиты	1Ex d e IIC T3...T6 Gb X
Температурная группа взрывоопасной зоны	T6
Рабочий диапазон температур окружающей среды	-50...+55 °C
Рабочее напряжение для клеммных соединителей	до 550 В
Рабочее напряжение светового модуля	250 В
Рабочий ток	до 50 А
Электрическая износостойкость лампы	>10 <sup>5</sup> часов
Мощность, потребляемая лампой	<1 Вт
Источник света	светодиод зеленого цвета
Световой угол	180°
Габаритные размеры корпуса	160×160×94,5 мм
Вес коробки в максимальной комплектации	2,6 кг

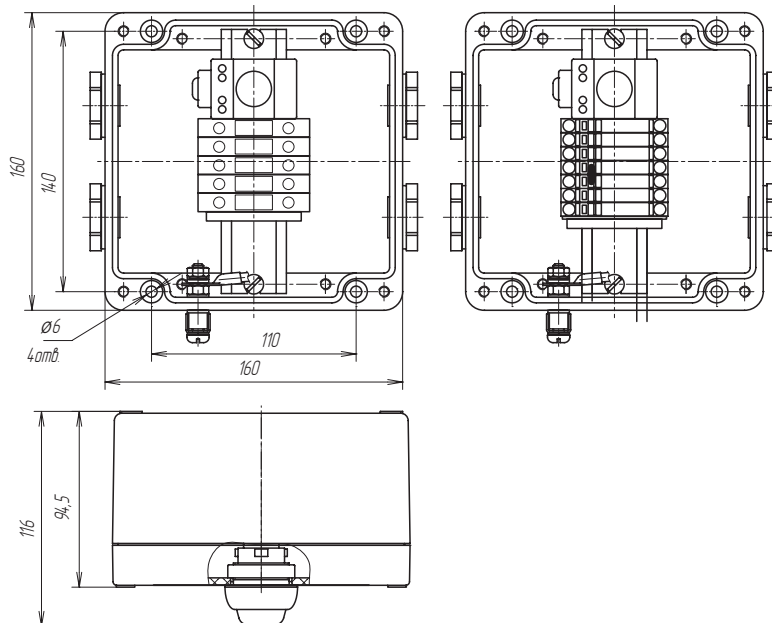
### Клеммный набор

Винтовой зажим		Пружинный зажим	
WDU/Ex	2 модуля 10 мм <sup>2</sup>	TOPJOB 2006-1201	2 модуля 6 мм <sup>2</sup>
WDU BL/Ex	1 модуль 10 мм <sup>2</sup>	TOPJOB 2006-1204	1 модуль 6 мм <sup>2</sup>
WPE /Ex	2 модуля 10 мм <sup>2</sup>	TOPJOB 2006-1207	2 модуля 6 мм <sup>2</sup>

\* С данным типом соединительной коробки применяются саморегулирующиеся нагревательные кабели VM, VL, VR, VC, VX. Более подробную информацию для заказа см. в разделе «Элементы электрообогрева», стр. 14-23.



- 1 – соединительная коробка УСК 16.С
- 2 – рукав (защитная трубка)
- 3 – нагревательная секция (кабель)
- 4 – силовой кабель



Коробка с винтовым клеммным блоком

Коробка с пружинным клеммным блоком

**Комплект поставки**

Корпус коробки УСК 16.С со светосигнальным модулем	1
Заглушка М25 Ех	4
Кольцо уплотнительное М25	4
Коробка упаковочная со стикером	1
Руководство по эксплуатации. Паспорт	1

**Компоненты и комплектующие**

Дополнительные изделия (заказываются отдельно):  
 Кабельные вводы\*, кольца заземления, контргайки и уплотнения – для непосредственного ввода саморегулирующейся электрической нагревательной ленты в соединительную коробку.  
 Кронштейны – для крепления коробки на трубопроводе, стр. 81-83.  
 Хомут металлический PFS/3 – для крепления кронштейна на трубопроводе, стр. 80.  
 Комплект для саморегулирующейся электрической нагревательной ленты – выбирается в зависимости от типа применяемой ленты, стр. 76.

**Внимание!**

\* С данным типом коробки соединительной применяется один ввод для подключения небронированных силовых кабелей диаметром от 7 до 18 мм или бронированных силовых кабелей диаметром от 12 до 20 мм. Для подключения нагревательного кабеля в коробку используется пластиковый кабельный ввод М25.

Техническая информация и информация для заказа кабельных вводов представлена в разделе «Аксессуары и комплектующие для монтажа», стр. 86-91.

**Подробности сертификации**



Сертификат соответствия требованиям Технического регламента Таможенного союза № 012/2011 «О безопасности оборудования для работы во взрывоопасных средах» с маркировкой взрывозащиты

**Информация для заказа**

**Коробка соединительная УСК 16.С (х)**

- х – тип клеммных зажимов (без обозначения-винтовой, П-пружинный)
- Вариант исполнения: С – со световой индикацией
- Тип корпуса

**Гарантийный срок**

1,5 года с момента продажи