

# УСК 16.Н

## Коробка соединительная для подвода питания к саморегулирующимся электрическим нагревательным кабелям

### Особенности и преимущества

- Удобство монтажа
- Высокая термостойкость
- Высокая механическая прочность
- Не подвергается коррозии
- Применяется для всех типов саморегулирующихся электрических нагревательных кабелей
- Исключает риск повреждения нагревательных лент в местах заделки
- Имеет сертификат соответствия Таможенного союза для применения во взрывоопасных зонах

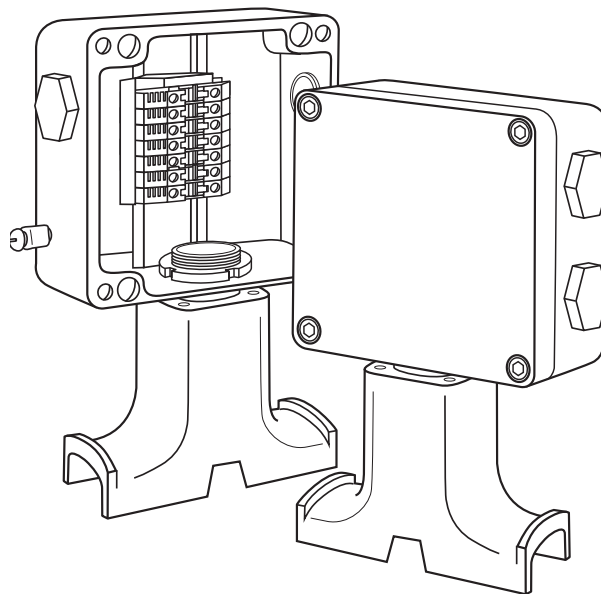
Коробка УСК 16.Н предназначена для подключения к силовой сети саморегулирующихся электрических нагревательных кабелей\*, а также для разветвления саморегулирующихся нагревательных кабелей.

Коробка комплектуется устройством ввода под теплоизоляцию и крепится непосредственно на поверхность трубопровода, резервуара. Коробка позволяет выполнить подключение до четырех саморегулирующихся электрических нагревательных кабелей.

Конструкция корпуса обеспечивает защиту от проникновения влаги и пыли IP66 и высокую коррозионную стойкость.

Применяемые клеммные наборы позволяют обеспечить подключение многожильных или одножильных проводов сечением от 1,5 до 10 мм<sup>2</sup>.

Для заказов доступны исполнения коробок с винтовыми или пружинными клеммными зажимами.



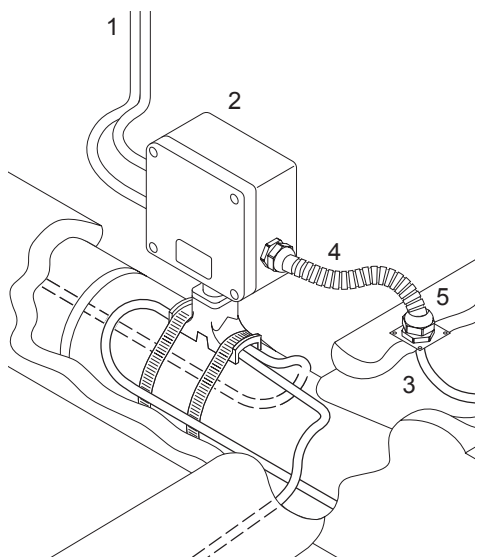
### Технические характеристики

Климатическое исполнение и категория размещения по ГОСТ 15150-69	УХЛ1
Степень пылевлагозащиты	IP66
Маркировка взрывозащиты	1Ex e IIC T3...T6 Gb X
Температурная группа взрывоопасной зоны	T6
Рабочий диапазон температур окружающей среды	-50...+55 °C
Максимальное напряжение	550 В
Максимальный ток	50 А
Габаритные размеры корпуса	160×160×94,5 мм
Вес коробки в максимальной комплектации	1,9 кг

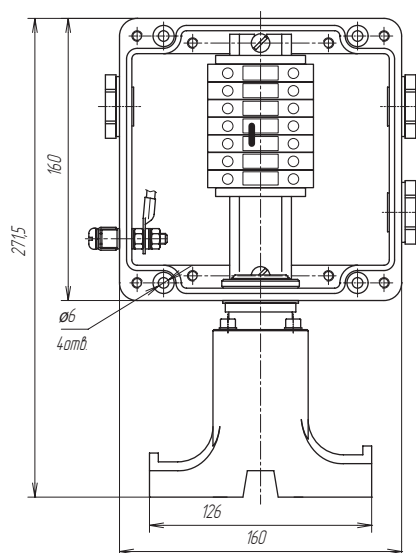
### Клеммный набор

Винтовой зажим		Пружинный зажим	
WDU/Ex	3 модуля 10 мм <sup>2</sup>	TOPJOB 2006-1201	6 модулей 6 мм <sup>2</sup>
WDU BL/Ex	2 модуля 10 мм <sup>2</sup>	TOPJOB 2006-1204	3 модуля 6 мм <sup>2</sup>
WPE /Ex	2 модуля 10 мм <sup>2</sup>	TOPJOB 2006-1207	3 модуля 6 мм <sup>2</sup>

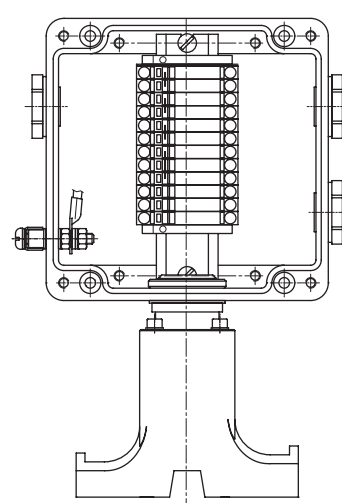
\* С данным типом соединительной коробки применяются саморегулирующиеся нагревательные кабели VM, VL, VR, VC, VX. Более подробную информацию для заказа см. в разделе «Элементы электрообогрева», стр. 14-23.



- 1 – силовой кабель
- 2 – соединительная коробка УСК 16.Н
- 3 – нагревательная секция (кабель)
- 4 – рукав (защитная трубка)
- 5 – устройство ввода под теплоизоляцию



Коробка с винтовым клеммным блоком



Коробка с пружинным клеммным блоком

#### Комплект поставки

Корпус коробки УСК 16.Н с клеммным набором	1
Кольцо уплотнительное М25	3
Заглушка М25 Ex	3
Перемычка с крепежом П06.06х150-00	1
Устройство ввода под теплоизоляцию УВК.0100	1
Коробка упаковочная со стикером	1
Руководство по эксплуатации. Паспорт	1

#### Компоненты и комплектующие

Дополнительные изделия (заказываются отдельно):  
 Кабельные вводы\*, кольца заземления, контргайки и уплотнения – для непосредственного ввода саморегулирующегося электрического нагревательного кабеля в соединительную коробку.  
 Хомут металлический PFS/3 – для крепления коробки на трубопроводе, стр. 80.  
 Комплект для саморегулирующегося электрического нагревательного кабеля – выбирается в зависимости от типа применяемого кабеля, стр. 76.

#### Внимание!

\* С данным типом коробки соединительной применяются до трех вводов для подключения небронированных силовых кабелей диаметром от 7 до 18 мм или бронированных силовых кабелей диаметром от 12 до 20 мм. Для подключения нагревательного кабеля в коробку используется пластиковый кабельный ввод М25.  
 Техническая информация и информация для заказа кабельных вводов представлена в разделе «Аксессуары и комплектующие для монтажа», стр. 86-91.

#### Подробности сертификации



Сертификат соответствия требованиям Технического регламента Таможенного союза № 012/2011 «О безопасности оборудования для работы во взрывоопасных средах»

#### Информация для заказа

#### Коробка соединительная УСК 16.Н (х)

- х – тип клеммных зажимов (без обозначения – винтовой, п – пружинный)
- Вариант исполнения: Н – с устройством ввода под теплоизоляцию
- Тип корпуса

#### Гарантийный срок

1,5 года с момента продажи