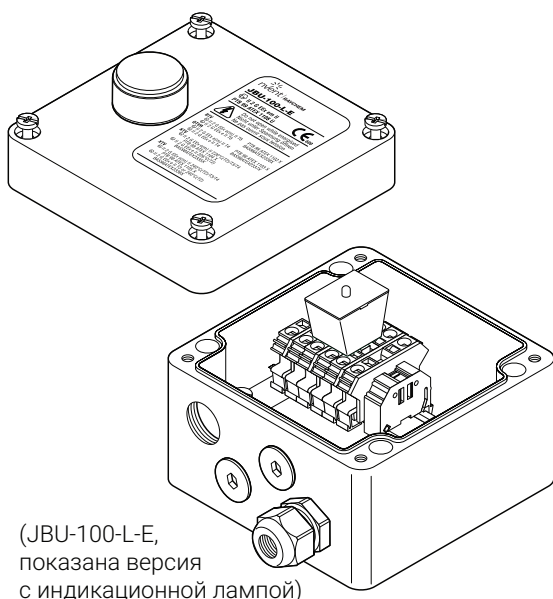


## СОЕДИНИТЕЛЬНАЯ КОРОБКА ДЛЯ МОДУЛЬНОЙ СИСТЕМЫ



Соединительная коробка RAYCHEM JBU-100 предназначена для подвода питания к нескольким (до трех) саморегулируемым греющим кабелям RAYCHEM BTV, QTVR, XTV, KTV или VPL.

Коробка сертифицирована для применения во взрывоопасных зонах.

Пружинные клеммы обеспечивают быстроту монтажа и безопасную, надежную и не требующую обслуживания эксплуатацию.

Коробка является одним из компонентов в составе модульной системы для подвода питания к греющему кабелю. Она обеспечивает максимальную степень гибкости, устанавливается на стене или трубопроводе.

Подсоединительные наборы (M25) и наборы для уплотнения прохода через теплоизоляцию нужно заказывать отдельно. Коробка выпускается в двух базовых комплектациях, учитывающих местные условия монтажа. В любой комплектации доступна также версия набора с индикационной лампой. В эту версию включены уникальный модуль подсветки с легко вставляющимся в клеммник сверхъярким светодиодом и крышка коробки с линзой. Индикационная лампа показывает наличие питания в коробке.

### ОПИСАНИЕ

#### JBU-100-E JBU-100-L-E

Эта коробка предназначена для стран Европы. Она имеет четыре резьбовых ввода M25, заглушки и один пластмассовый сальник для силового кабеля

#### JBU-100-EP JBU-100-L-EP

Эта коробка предназначена для стран Европы. Она имеет четыре резьбовых ввода M25, пластину заземления и болт заземления. Предназначена для использования с бронированными кабелями и металлическими сальниками

### КОМПЛЕКТАЦИЯ

1 соединительная коробка с клеммником  
1 светодиодный блок (только в -L версии)  
1 сальник M25 для силового кабеля диаметром 8–15 мм  
2 заглушки M25

1 соединительная коробка с клеммником, пластиной заземления и зажимом заземления  
1 светодиодный блок (только в -L версии)  
2 заглушки M25

**СЕРТИФИКАЦИЯ (\*\*)**

PTB 09 ATEX 1061 U  
 Ⓢ II 2 G Ex eb mb IIC T\* Gb  
 Ⓢ III 2 D Ex mb tb IIIC T\* Db  
 IECEx PTB 09.0039U  
 Ex eb mb IIC T\* Gb  
 Ex mb tb IIIC T\* Db

PTB 09 ATEX 1061 U  
 Ⓢ II 2 G Ex eb mb IIC T\* Gb  
 Ⓢ III 2 D Ex mb tb IIIC T\* Db  
 IECEx PTB 09.0039U  
 Ex eb mb IIC T\* Gb  
 Ex mb tb IIIC T\* Db



Ex e II T\*  
 Ex em II T\* (-L версия)



Ex e II T\*  
 Ex em II T\* (-L версия)

Сертифицированы DNV  
 (сертификаты DNV-GL TAE00000TV и DNV-GL TAE00000TU)

Сертифицированы DNV  
 (сертификаты DNV-GL TAE00000TV и DNV-GL TAE00000TU)

\* Температурный класс определяется греющим кабелем или проектной документацией



TC RU C-BE.МЮ62.В.00054/18  
 Ex e IIC Gb U Ex tb IIIC Db U  
 Темп. окр. среды -55...+56 IP66  
 для L версии:  
 Ex e IIC Gb U Ex tb IIIC Db U  
 Ex e mb IIC Gb U Ex tb mb IIIC Db U  
 Темп. окр. среды -55...+40 IP66  
 ООО "ПРОММАШ ТЕСТ"

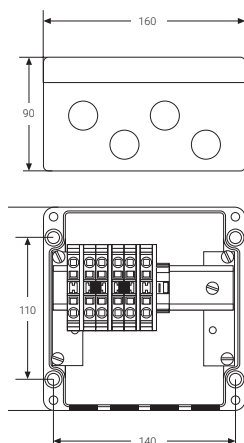


TC RU C-BE.МЮ62.В.00054/18  
 Ex e IIC Gb U Ex tb IIIC Db U  
 Темп. окр. среды -55...+56 IP66  
 для L версии:  
 Ex e IIC Gb U Ex tb IIIC Db U  
 Ex e mb IIC Gb U Ex tb mb IIIC Db U  
 Темп. окр. среды -55...+40 IP66  
 ООО "ПРОММАШ ТЕСТ"

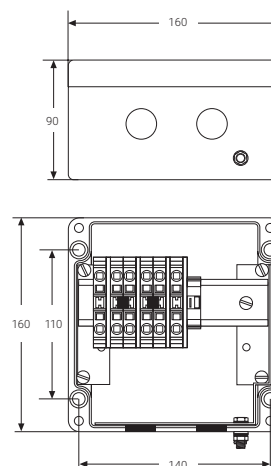
**(\*\*) Локализованные продукты могут иметь ограниченную сертификацию и отличные номера запчастей. Обратитесь за информацией в местное представительство компании.**

**НОМИНАЛЬНЫЕ РАЗМЕРЫ**

**JBU-100-E  
 JBU-100-L-E**



**JBU-100-EP  
 JBU-100-L-EP**

**ТЕХНИЧЕСКИЕ ХАРАКТЕРИСТИКИ**

Степень защиты оболочки	IP66	IP66
Вводы	4 x M25	4 x M25
Допустимая температура окружающей среды	-55...+56°C* (JBU-100-E) -55...+40°C (JBU-100-L-E)	-55...+56°C* (JBU-100-EP) -55...+40°C (JBU-100-L-EP)

\* При температуре окр. воздуха свыше +55°C доп. условия для безопасной работы. Общая информация приведена на стр. 179, полная – в сертификате или инструкции по монтажу.

Клеммы	Пружинные, 2 фазы, 2 нейтрали, 2 заземления	Пружинные, 2 фазы, 2 нейтрали, 2 заземления
Макс. сечение жил	10 мм <sup>2</sup> многопров., 10 мм <sup>2</sup> однопров.	10 мм <sup>2</sup> многопров., 10 мм <sup>2</sup> однопров.
Макс. рабочее напряжение	480 В перем. тока	480 В перем. тока
Макс. рабочий ток	40 А	40 А

**МАТЕРИАЛЫ КОНСТРУКЦИИ**

Корпус, крышка	Стойкий к электростатическим зарядам стеклонаполненный полимер, черного цвета	Стойкий к электростатическим зарядам стеклонаполненный полимер, черного цвета
Винты крышки	Нерж. сталь	Нерж. сталь
Прокладка крышки	Силоксановый каучук	Силоксановый каучук
Пластина заземления	—	Сталь, оцинкованная, голуб.

**ОПЦИОНАЛЬНАЯ СВЕТОДИОДНАЯ ИНДИКАЦИОННАЯ ЛАМПА**

Цвет	Зелёный	Зелёный
Напряжение	100-254 В перем. тока	100-254 В перем. тока
Потребляемая мощность	< 1 Вт	< 1 Вт

**ИНФОРМАЦИЯ ДЛЯ ЗАКАЗА(\*\*)****СОЕДИНИТЕЛЬНАЯ КОРОБКА**

Обозначение изделия (**)	JBU-100-E	JBU-100-EP
Номер по каталогу и вес	051976-000 (1,7 кг)	243948-000 (1,8 кг)

**СОЕДИНИТЕЛЬНАЯ КОРОБКА С ИНДИКАЦИОННОЙ ЛАМПОЙ**

Обозначение изделия	JBU-100-L-E	JBU-100-L-EP
Номер по каталогу и вес	069262-000 (2,1 кг)	113974-000 (2,2 кг)

**КОМПЛЕКТУЮЩИЕ**

Подсоединительные наборы	C25-100, C25-21, CCON25-100	C25-100, C25-21, CCON25-100, C25-100-METAL
Наборы для уплотнения прохода через теплоизоляцию	IEK-25-04 или IEK-25-PIPE	IEK-25-04 или IEK-25-PIPE
Сальник силового кабеля	GL-55-M25 сальник сертифицированный для применения во взрывоопасных зонах для кабеля диаметром 8-15 мм (диапазон температур -55°C...+70°C) GL-36-M25 сальник сертифицированный для применения во взрывоопасных зонах для кабеля диаметром 8-17,5 мм (диапазон температур -20°C...+70°C)	GL-38-M25-METAL (заказывается отдельно)
Опорный кронштейн соединительной коробки (заказывается отдельно)	SB-100, SB-101	SB-100, SB-101

**(\*\*) Локализованные продукты могут иметь ограниченную сертификацию и отличные номера запчастей. Обратитесь за информацией в местное представительство компании.**