

# КОРОБКА СОЕДИНИТЕЛЬНАЯ TermBox Ex 120RN



Коробка TERMBOX Ex 120RN предназначена для подключения питания к резистивному нагревательному кабелю.

Коробка устанавливается непосредственно на трубопроводе и может применяться с тепловой изоляцией толщиной до 120 мм. Нагревательный кабель вводится под тепловую изоляцию без применения дополнительных устройств. Применяемые клеммные наборы позволяют выполнить подключение многожильных или одножильных кабелей сечением от 0,5 до 10 мм<sup>2</sup>

## ТЕХНИЧЕСКИЕ ХАРАКТЕРИСТИКИ

Диапазон t° окружающей среды	-60...+50 °С
Температурная группа	T6
Климатическое исполнение и категория размещения по ГОСТ 15150-69	УХЛ1
Степень защиты оболочки	IP66
Маркировка взрывозащищенности	1Ex e IIC T6...T3GbX
Максимальное напряжение	до ~ 550 В
Максимальный ток	до 50 А
Клеммные наборы	10 мм <sup>2</sup>
Номинальные размеры	120x122x93 мм
Масса	1,3 кг

## КОМПЛЕКТАЦИЯ

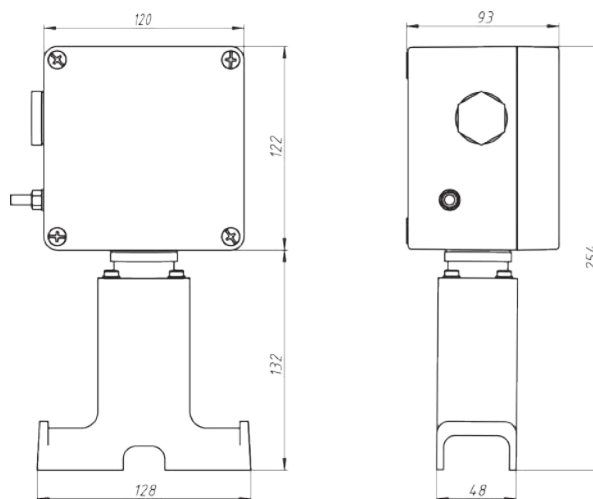
Корпус 120x122x90	1 шт.
Клеммник винтовой L 10 мм <sup>2</sup>	3 шт.
Клеммник винтовой PE 10 мм <sup>2</sup>	2 шт.
Держатель клемм	1 шт.
DIN-рейка 100 мм с крепежом	1 шт.
Перемычка 140 мм	1 шт.
Заглушка M25	1 шт.
Шпилька заземления М6x40	1 шт.
Гайка М6	4 шт.
Шайба М6	2 шт.
Шайба М6 гроверная	4 шт.
Коробка упаковочная	1 шт.
Руководство по эксплуатации	1 шт.
Кронштейн СТ (Н)	1 шт.

## МАТЕРИАЛЫ:

Основание и крышка	Армированный полиэстер
Винты крышки	Нержавеющая сталь
Уплотнитель	Силиконовая резина
Заглушки	Полиамид



## ГАБАРИТНЫЙ ЧЕРТЕЖ



## ГАРАНТИЯ

Гарантийный срок 3 года, с момента продажи

Сертификат соответствия требованиям технического регламента Таможенного союза «О безопасности оборудования для работы во взрывоопасных средах»

