

Коробка соединительная TERMBOX Ex 120RN



РУКОВОДСТВО ПО ЭКСПЛУАТАЦИИ
(СОВМЕЩЕННОЕ С ПАСПОРТОМ)



основан в 1992 году

Изготовитель: ООО «ГК ТЕРМ».
г. Екатеринбург, ул. Культуры, 23.
Тел. (343) 33-66-166.
e-mail: zakaz@tepm.ru
<https://prom.tepm.ru>

1. НАЗНАЧЕНИЕ

Коробка соединительная TERMBOX Ex 120RN предназначена для соединения и разветвления резистивных нагревательных кабелей, подключения силовых кабелей к резистивным нагревающимся кабелям.

2. СВЕДЕНИЯ О ПРОИЗВОДИТЕЛЕ

Производитель: ООО «ГК ТЕРМ».

г. Екатеринбург, ул. Культуры, 23. Тел. (343) 33-66-166

e-mail: zakaz@term.ru

<https://prom.term.ru>

3. ТЕХНИЧЕСКИЕ ХАРАКТЕРИСТИКИ

Рабочий диапазон температур окружающей среды	-60...+50 °С
Температурная группа	T6
Климатическое исполнение и категория размещения по ГОСТ 15150-69	УХЛ1
Степень защиты оболочки	Ip66
Маркировка взрывозащищенности	1Ex e IIC T6...T3 Gb X
Максимальное напряжение	до ~ 550 В
Максимальный ток	до 50 А
Клеммные наборы	10 мм ²
Номинальные размеры	120x122x93 мм
Масса	1,3 кг

4. КОМПЛЕКТАЦИЯ

Наименование детали	Кол-во, шт.
Корпус 120x122x93 мм	1
Клеммник винтовой L 10 мм ²	3
Клеммник винтовой PE 10 мм ²	2
Держатель клемм	2
DIN-рейка 100 мм с крепежом	1
Перемычка 140 мм	1
Заглушка M25	1
Шпилька заземления M6x45	1
Гайка M6	4
Шайба M6	2
Шайба M6 гроверная	4
Коробка упаковочная	1
Руководство по эксплуатации	1
Устройство ввода под теплоизоляцию нагревательного кабеля	1

5. УСЛОВИЯ МОНТАЖА И ЭКСПЛУАТАЦИИ

5.1. Перед началом работ по монтажу обязательно ознакомьтесь с требованиями настоящего руководства по эксплуатации.

5.2. Убедитесь, что условия эксплуатации соответствуют указанным техническим характеристикам соединительной коробки TERMBOX Ex 120RN.

5.3. Убедитесь, что в наличии имеется полный комплект деталей в соответствии с п. 4.

5.4. Минимальная температура монтажа должна быть не ниже -60 °С.

5.5. Установка соединительной коробки TERMBOX Ex 120RN должна выполняться квалифицированным специалистом.

5.6. В корпусе соединительной коробки выполняются все необходимые соединения, после их проверки коробка закрывается крышкой.

5.7. Коробка закрепляется на обогреваемом объекте, и проверяется наличие на корпусе предупреждающих наклеек.

5.8. Рабочая температура соединительной коробки должна быть в пределах, обозначенных в п. 3.

**НИЖЕ ПРИВЕДЕНЫ МЕРЫ ПРЕДОСТОРОЖНОСТИ
ПРИ МОНТАЖЕ СОЕДИНИТЕЛЬНОЙ КОРОБКИ
TERMBOX EX 120RN, ВЫПОЛНЕНИЕ КОТОРЫХ
ОБЯЗАТЕЛЬНО ДЛЯ СОБЛЮДЕНИЯ УСЛОВИЙ ГАРАНТИИ**

ЗАПРЕЩАЕТСЯ:

5.9. Проводить монтаж с неотключенным напряжением питания

5.10. Вносить изменения в конструкцию соединительной коробки, заменять детали соединительной коробки

5.11. Включать соединительную коробку в электрическую сеть с напряжением, превышающим максимальное напряжение согласно п. 3.

5.12. Эксплуатировать соединительную коробку с механическими повреждениями.

5.13. При случайном повреждении соединительной коробки не пытайтесь её восстановить – замените её на новую.

5.14. Воздействие на соединительную коробку температур вне рабочего диапазона температур окружающей среды, указанных в п. 3.

5.15. Проведение сварочных работ и работ с огнём в непосредственной близости от соединительной коробки (для предотвращения повреждения поверхности коробки и нагрева корпуса выше допустимой температуры).

5.16. Проводить подключение и монтаж соединительной коробки при температуре ниже -60°C

Подключение и монтаж соединительной коробки должен проводить только квалифицированный электрик и в соответствии с действующими правилами ПУЭ.

**ПРИ НАРУШЕНИИ КАКОГО-ЛИБО
ИЗ ВЫШЕПЕРЕЧИСЛЕННЫХ
ТРЕБОВАНИЙ, ИЗГОТОВИТЕЛЬ СНИМАЕТ С СЕБЯ
ГАРАНТИЙНЫЕ ОБЯЗАТЕЛЬСТВА**

6. ОБЕСПЕЧЕНИЕ ВЗРЫВОЗАЩИЩЁННОСТИ ПРИ МОНТАЖЕ И ЭКСПЛУАТАЦИИ

Знак «X», стоящий после маркировки взрывозащиты, означает, что при эксплуатации соединительной коробки необходимо соблюдать следующие условия:

6.1. Монтаж и подключение соединительной коробки должны производиться при отключенном напряжении питания и строгом соблюдении требований, указанных в данном руководстве по эксплуатации.

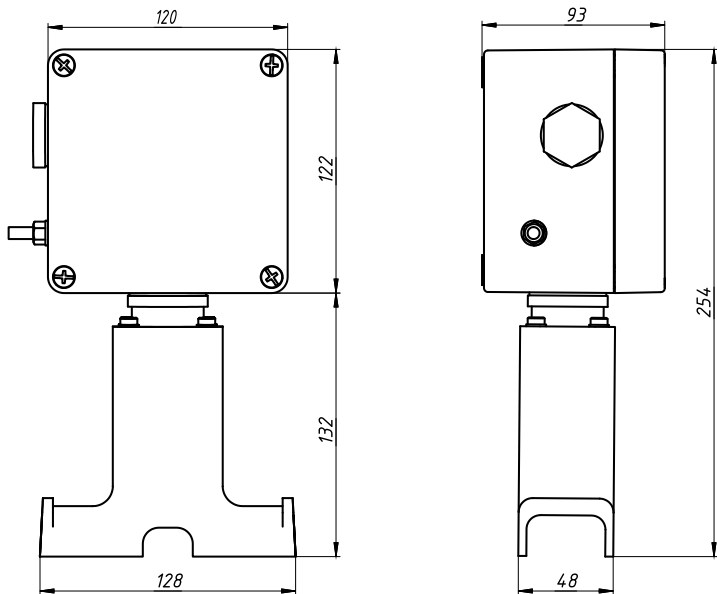
6.2. Монтаж соединительной коробки во взрывоопасной зоне должен производиться с соблюдением требований гл. 7.3. ПУЭ. При подключении питающего напряжения к контактным зажимам коробок соединительных необходимо обеспечить надёжное соединение, исключающее возможность короткого замыкания жил нагревательных кабелей.

6.3. С соединительной коробкой необходимо использовать взрывозащищённые кабельные вводы, имеющие сертификат EAC EX.

6.4. Соединительную коробку при монтаже необходимо оберегать от ударов и прочих механических повреждений.

6.5. Температурный класс в маркировке взрывозащиты соединительной коробки выбирается в зависимости от температурного класса применяемого нагревательного кабеля.

7. ГАБАРИТНЫЕ РАЗМЕРЫ TERMBOX Ex 120RN



8. ТРАНСПОРТИРОВКА И ХРАНЕНИЕ

8.1. Соединительная коробка должна транспортироваться и храниться в картонной упаковочной коробке.

8.2. Соединительную коробку допускается перевозить всеми видами крытых транспортных средств в соответствии с правилами перевозки грузов, действующими на транспорте данного вида.

8.3. Хранение соединительных коробок должно осуществляться по группе 1(Л) ГОСТ 15150-69.

9. ГАРАНТИЙНЫЕ ОБЯЗАТЕЛЬСТВА

Изготовитель гарантирует соответствие изделия техническим характеристикам, указанным в настоящем руководстве по эксплуатации, при выполнении условий п. 5.

Гарантийный срок на соединительную коробку TERMBOX Ex 120RN – 3 года с даты продажи.

При отсутствии в паспорте отметки торгующей организации, гарантийный срок исчисляется со дня выпуска изделия предприятием-изготовителем.

Гарантия изготовителя предусматривает бесплатный ремонт и/или замену изделия (но без покрытия дополнительных расходов, связанных с ремонтом изделия) в течении всего гарантийного срока при соблюдении следующих условий:

9.1. Соединительная коробка использовалась строго по назначению.

9.2. Соединительная коробка не имеет механических повреждений (таких, как: трещины, сколы, надломы, полученные в результате неправильного монтажа), явившихся причиной неисправности.

9.3. Монтаж соединительной коробки был произведён в строгом соответствии с настоящим руководством по эксплуатации.

9.4. Эксплуатация соединительной коробки производилась в строгом соответствии с настоящим руководством по эксплуатации.

9.5. Соблюдены правила и требования по транспортировке и хранению соединительной коробки.

9.6. Предъявлена претензия покупателя с указанием характера неисправности и условий эксплуатации.

9.7. Предъявлен настоящий паспорт с датой продажи и штампом предприятия-изготовителя.

10. СВЕДЕНИЯ О РЕКЛАМАЦИЯХ

При возникновении неисправностей в течение гарантийного срока, покупатель должен незамедлительно направить рекламацию изготовителю.

11. СВЕДЕНИЯ О СЕРТИФИКАЦИИ

Продукция соответствует требованиям ТР ТС «О безопасности оборудования для работы во взрывоопасных средах». Сертификат № ЕАЭС RU С-RU.АЖ58.В.00204/20 «Распределительные коробки TERMBOX Ex». Серийный выпуск.



12. СВИДЕТЕЛЬСТВО О ПРИЕМКЕ

Коробка соединительная TERMBOX Ex 120N изготовлена в соответствии с ТУ 3464-002-15055716-2019 и признана годной к эксплуатации.

Дата выпуска _____

Штамп ОТК

Подпись _____

13. СВЕДЕНИЯ О ПРОДАЖЕ

Дата продажи _____

Отметка продавца _____



ИЗГОТОВИТЕЛЬ ООО «ГК ТЕРМ».
г. Екатеринбург, ул. Культуры, 23
Тел. (343) 33-66-166
e-mail: zakaz@term.ru
<https://prom.term.ru>