

## Коробка соединительная TERMBOX 060 (ST-22)



РУКОВОДСТВО ПО ЭКСПЛУАТАЦИИ  
(СОВМЕЩЕННОЕ С ПАСПОРТОМ)



**основан в 1992 году**

Изготовитель: ООО «ГК ТЕРМ».  
г. Екатеринбург, ул. Культуры, 23.  
Тел. (343) 33-66-166.  
e-mail: [zakaz@tepm.ru](mailto:zakaz@tepm.ru)  
<https://prom.tepm.ru>

## 1. НАЗНАЧЕНИЕ И ОСОБЕННОСТИ

Миниатюрная соединительная коробка TermBox 060 (ST-22) со встроенным цифровым датчиком температуры ST-22 предназначена для измерения температуры воздуха.

Конструкция корпуса обеспечивает защиту от проникновения влаги и пыли IP65 и высокую коррозионную стойкость.

Корпус и крышка TermBox 060 (ST-22) выполнены из поликарбоната, фиксируются между собой винтами из нержавеющей стали. Пыле- и влагозащиту обеспечивает уплотнитель, выполненный из неопрена. Для ввода кабеля в коробку используется кабельный ввод M12 класса защиты IP68, выполненный из полиамида.

В связи с постоянным совершенствованием конструкции соединительных коробок и технологии их изготовления, возможны некоторые расхождения между описанием в настоящем руководстве и готовым изделием, не ухудшающие его потребительские и функциональные свойства.

## 2. СВЕДЕНИЯ О ПРОИЗВОДИТЕЛЕ

Производитель: ООО «ГК ТЕРМ».

г. Екатеринбург, ул. Культуры, 23. Тел. (343) 33-66-166

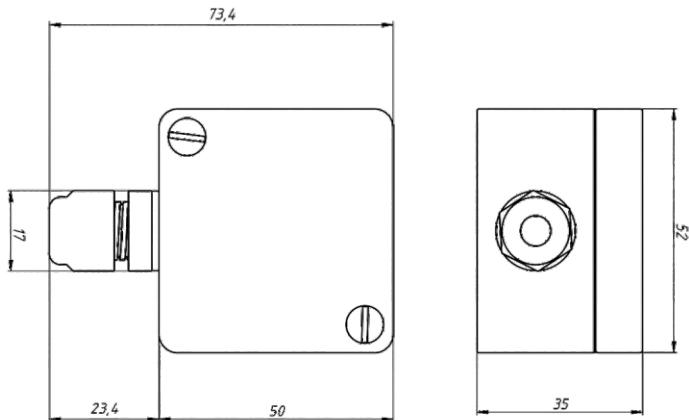
e-mail: [zakaz@tepm.ru](mailto:zakaz@tepm.ru)

<https://prom.tepm.ru>

### 3. ТЕХНИЧЕСКИЕ ХАРАКТЕРИСТИКИ

|  |               |
|--|---------------|
| Рабочий диапазон температур окружающей среды                     | -40...+80 °С  |
| Диапазон измеряемых температур                                   | -55...+125 °С |
| Точность измерения температуры                                   | ±0,5 °С       |
| Степень защиты оболочки  | Ip65          |
| Климатическое исполнение и категория размещения по ГОСТ 15150-69 | УХЛ1          |
| Номинальные размеры  | 52x50x35 мм   |
| Масса  | 0,13 кг       |

### 4. ГАБАРИТНЫЕ РАЗМЕРЫ



## 5. КОМПЛЕКТАЦИЯ

| Наименование детали  | Кол-во, шт. |
|--|-------------|
| Корпус 52x50x35 мм с крышкой   | 1           |
| Плата с установленным датчиком температуры ST-22 и клеммной колодкой | 1           |
| Предустановленный кабельный ввод M12                                 | 1           |
| Контргайка M12   | 1           |
| Пакет с защелкой упаковочный   | 1           |
| Руководство по эксплуатации  | 1           |

## 6. УСЛОВИЯ МОНТАЖА И ЭКСПЛУАТАЦИИ

6.1. Перед началом работ по монтажу обязательно ознакомьтесь с требованиями настоящего руководства по эксплуатации.

6.2. Убедитесь, что условия эксплуатации соответствуют указанным техническим характеристикам соединительной коробки TermBox 060 (ST-22).

6.3. Убедитесь, что в наличии имеется полный комплект деталей в соответствии с п. 5

6.4. Минимальная температура монтажа должна быть не ниже -20 °С.

6.5. Установка соединительной коробки TermBox 060 (ST-22) должна выполняться квалифицированным специалистом.

6.6. В корпусе соединительной коробки выполняются все необходимые соединения, после их проверки коробка закрывается крышкой.

6.7. Рабочая температура должна быть в пределах, обозначенных в п. 3.

**НИЖЕ ПРИВЕДЕНЫ МЕРЫ ПРЕДОСТОРОЖНОСТИ  
ПРИ МОНТАЖЕ СОЕДИНИТЕЛЬНОЙ КОРОБКИ  
ТЕРМВОХ 060 (ST-22), ВЫПОЛНЕНИЕ КОТОРЫХ  
ОБЯЗАТЕЛЬНО ДЛЯ СОБЛЮДЕНИЯ УСЛОВИЙ ГАРАНТИИ**

**ЗАПРЕЩАЕТСЯ:**

6.8. Проводить монтаж с неотключенным напряжением питания.

6.9. Вносить изменения в конструкцию соединительной коробки, заменять детали соединительной коробки.

6.10. Эксплуатировать соединительную коробку с механическими повреждениями.

6.10. При случайном повреждении соединительной коробки не пытайтесь её восстановить – замените её на новую.

6.11. Воздействие на соединительную коробку температур вне рабочего диапазона температур окружающей среды, указанных в п. 3.

6.12. Проведение сварочных работ и работ с огнём в непосредственной близости от соединительной коробки (для предотвращения повреждения поверхности коробки и нагрева корпуса выше допустимой температуры).

6.13. Проводить подключение и монтаж соединительной коробки при температуре ниже -20 °С.

**Подключение и монтаж соединительной коробки должен проводить только квалифицированный электрик и в соответствии с действующими правилами ПУЭ.**

**ПРИ НАРУШЕНИИ КАКОГО-ЛИБО  
ИЗ ВЫШЕПЕРЕЧИСЛЕННЫХ  
ТРЕБОВАНИЙ, ИЗГОТОВИТЕЛЬ СНИМАЕТ С СЕБЯ  
ГАРАНТИЙНЫЕ ОБЯЗАТЕЛЬСТВА**

## **7. ТРАНСПОРТИРОВКА И ХРАНЕНИЕ**

7.1. Соединительная коробка должна транспортироваться и храниться в картонной упаковочной коробке

7.2. Соединительную коробку допускается перевозить всеми видами крытых транспортных средств в соответствии с правилами перевозки грузов, действующими на транспорте данного вида

7.3. Хранение соединительных коробок должно осуществляться по группе 1(Л) ГОСТ 15150-69

## **8. ГАРАНТИЙНЫЕ ОБЯЗАТЕЛЬСТВА**

Изготовитель гарантирует соответствие изделия техническим характеристикам, указанным в настоящем руководстве по эксплуатации, при выполнении условий п. 6.

***Гарантийный срок на соединительную коробку  
TermBox 060 (ST-22) – 3 года с даты продажи.***

При отсутствии в паспорте отметки торгующей организации гарантийный срок исчисляется со дня выпуска изделия предприятием-изготовителем.

Гарантия изготовителя предусматривает бесплатный ремонт и/или замену изделия (но без покрытия дополнительных расходов, связанных с ремонтом изделия) в течении всего гарантийного срока при соблюдении следующих условий:

8.1. Соединительная коробка использовалась строго по назначению.

8.2. Соединительная коробка не имеет механических повреждений (таких, как: трещины, сколы, надломы, полученные в результате неправильного монтажа), явившихся причиной неисправности.

8.3. Монтаж соединительной коробки был произведён в строгом соответствии с настоящим руководством по эксплуатации.

8.4. Эксплуатация соединительной коробки производилась в строгом соответствии с настоящим руководством по эксплуатации.

8.5. Соблюдены правила и требования по транспортировке и хранению соединительной коробки.

8.6. Предъявлена претензия покупателя с указанием характера неисправности и условий эксплуатации.

8.7. Предъявлен настоящий паспорт с датой продажи и штампом предприятия-изготовителя.

## **9. СВЕДЕНИЯ О РЕКЛАМАЦИЯХ**

При возникновении неисправностей в течение гарантийного срока, покупатель должен незамедлительно направить рекламацию изготовителю.

## **10. СВЕДЕНИЯ О СЕРТИФИКАЦИИ**

Продукция сертифицирована. Соответствует требованиям ТР ТС «О безопасности низковольтного оборудования» (ТР ТС 004/2011).



## 11. СВИДЕТЕЛЬСТВО О ПРИЕМКЕ

Коробка соединительная TermBox 060 (ST-22) изготовлена в соответствии с ТУ 27.33.13-011-15055716-2023 и признана годной к эксплуатации.

Дата выпуска \_\_\_\_\_

Штамп ОТК

Подпись \_\_\_\_\_

## 12. СВЕДЕНИЯ О ПРОДАЖЕ

Дата продажи \_\_\_\_\_

Отметка продавца \_\_\_\_\_



ИЗГОТОВИТЕЛЬ ООО «ГК ТЕРМ».  
г. Екатеринбург, ул. Культуры, 23  
Тел. (343) 33-66-166  
e-mail: zakaz@term.ru  
<https://prom.term.ru>