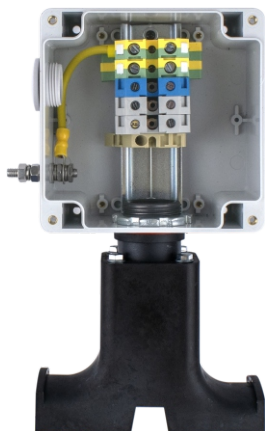


## Коробка соединительная TERMBOX 120N



РУКОВОДСТВО ПО ЭКСПЛУАТАЦИИ  
(СОВМЕЩЕННОЕ С ПАСПОРТОМ)



основан в 1992 году

Изготовитель: ООО «ГК ТЕРМ».  
г. Екатеринбург, ул. Культуры, 23.  
Тел. (343) 33-66-166.  
e-mail: [zakaz@tepm.ru](mailto:zakaz@tepm.ru)  
<https://prom.tepm.ru>

## 1. НАЗНАЧЕНИЕ И ОСОБЕННОСТИ

Коробка соединительная TermBox 120N предназначена для соединения и разветвления кабелей нагревательных саморегулирующихся, подключения силовых кабелей к кабелям нагревательным саморегулирующимся.

Конструкция корпуса обеспечивает защиту от проникновения влаги и пыли IP65 и высокую коррозионную стойкость.

Применяемые клеммные наборы позволяют обеспечить подключение многожильных или одножильных проводов сечением от 1,5 до 10 мм<sup>2</sup>.

Корпус и крышка TermBox 120N выполнены из поликарбоната, фиксируются между собой винтами из нержавеющей стали. Пыле- и влагозащиту обеспечивает уплотнитель, выполненный из неопрена.

TermBox 120N устанавливается непосредственно на трубопроводе, применяется с тепловой изоляцией толщиной до 120 мм. Кабель вводится под тепловую изоляцию без применения дополнительных устройств.

В связи с постоянным совершенствованием конструкции соединительных коробок и технологии их изготовления, возможны некоторые расхождения между описанием в настоящем руководстве и готовым изделием, не ухудшающие его потребительские и функциональные свойства.

## 2. СВЕДЕНИЯ О ПРОИЗВОДИТЕЛЕ

Производитель: ООО «ГК ТЕРМ».

г. Екатеринбург, ул. Культуры, 23. Тел. (343) 33-66-166

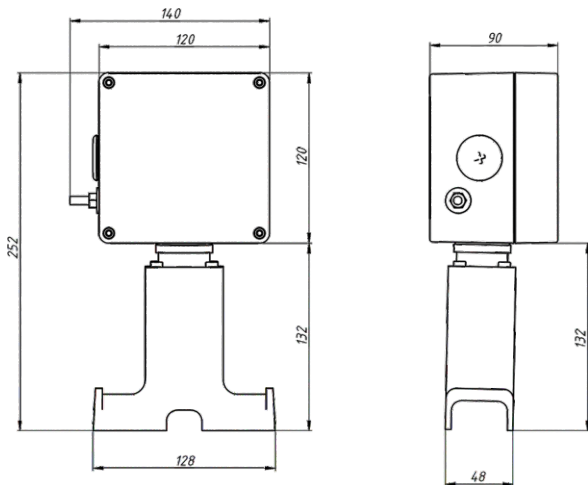
e-mail: [zakaz@tepm.ru](mailto:zakaz@tepm.ru)

<https://prom.tepm.ru>

### 3. ТЕХНИЧЕСКИЕ ХАРАКТЕРИСТИКИ

Рабочий диапазон температур окружающей среды	-40...+80 °С
Климатическое исполнение и категория размещения по ГОСТ 15150-69	УХЛ1
Степень защиты оболочки	Ip65
Максимальное напряжение	до ~ 550 В
Максимальный ток	до 50 А
Клеммные наборы	10 мм <sup>2</sup>
Номинальные размеры коробки	120x120x90 мм
Масса	1,3 кг

### 4. ГАБАРИТНЫЕ РАЗМЕРЫ



## 5. КОМПЛЕКТАЦИЯ

Наименование детали	Кол-во, шт.
Корпус 120x120x90 мм с крышкой	1
Клеммник винтовой L 10 мм <sup>2</sup>	2
Клеммник винтовой N 10 мм <sup>2</sup>	1
Клеммник винтовой PE 10 мм <sup>2</sup>	2
Держатель клемм	1
DIN-рейка с крепежом	1
Заглушка M25	1
Шпилька заземления M6x45	1
Гайка M6	4
Шайба M6	2
Шайба M6 гроверная	4
Коробка упаковочная	1
Руководство по эксплуатации	1
Устройство ввода под теплоизоляцию нагревательного кабеля	1

## 6. УСЛОВИЯ МОНТАЖА И ЭКСПЛУАТАЦИИ

6.1. Перед началом работ по монтажу обязательно ознакомьтесь с требованиями настоящего руководства по эксплуатации.

6.2. Убедитесь, что условия эксплуатации соответствуют указанным техническим характеристикам соединительной коробки TermBox 120N.

6.3. Убедитесь, что в наличии имеется полный комплект деталей в соответствии с п. 5.

6.4. Минимальная температура монтажа должна быть не ниже - 20 °С.

6.5. Установка соединительной коробки TermBox 120N должна выполняться квалифицированным специалистом.

6.6. В корпусе соединительной коробки выполняются все необходимые соединения, после их проверки коробка закрывается крышкой.

6.7. Рабочая температура должна быть в пределах, обозначенных в п. 3.

6.8. После установки коробки проверяется наличие на корпусе предупреждающих наклеек.

**НИЖЕ ПРИВЕДЕНЫ МЕРЫ ПРЕДОСТОРОЖНОСТИ  
ПРИ МОНТАЖЕ СОЕДИНИТЕЛЬНОЙ КОРОБКИ  
TERMBOX 120N, ВЫПОЛНЕНИЕ КОТОРЫХ  
ОБЯЗАТЕЛЬНО ДЛЯ СОБЛЮДЕНИЯ УСЛОВИЙ ГАРАНТИИ**

### **ЗАПРЕЩАЕТСЯ:**

6.9. Проводить монтаж с не отключенным напряжением питания.

6.10. Вносить изменения в конструкцию соединительной коробки, заменять детали соединительной коробки.

6.11. Включать соединительную коробку в электрическую сеть с напряжением, превышающим максимальное напряжение согласно п. 3.

6.12. Эксплуатировать соединительную коробку с механическими повреждениями.

6.13. При случайном повреждении соединительной коробки не пытайтесь её восстановить – замените её на новую.

6.14. Воздействие на соединительную коробку температур вне рабочего диапазона температур окружающей среды, указанных в п. 3.

6.15. Проведение сварочных работ и работ с огнём в непосредственной близости от соединительной коробки (для предотвращения повреждения поверхности коробки и нагрева корпуса выше допустимой температуры).

6.16. Проводить подключение и монтаж соединительной коробки при температуре ниже  $-20^{\circ}\text{C}$ .

**Подключение и монтаж соединительной коробки должен проводить только квалифицированный электрик и в соответствии с действующими правилами ПУЭ.**

**ПРИ НАРУШЕНИИ КАКОГО-ЛИБО  
ИЗ ВЫШЕПЕРЕЧИСЛЕННЫХ  
ТРЕБОВАНИЙ, ИЗГОТОВИТЕЛЬ СНИМАЕТ С СЕБЯ  
ГАРАНТИЙНЫЕ ОБЯЗАТЕЛЬСТВА**

## **7. ТРАНСПОРТИРОВКА И ХРАНЕНИЕ**

7.1. Соединительная коробка должна транспортироваться и храниться в картонной упаковочной коробке

7.2. Соединительную коробку допускается перевозить всеми видами крытых транспортных средств в соответствии с правилами перевозки грузов, действующими на транспорте данного вида

7.3. Хранение соединительных коробок должно осуществляться по группе 1(Л) ГОСТ 15150-69

## **8. ГАРАНТИЙНЫЕ ОБЯЗАТЕЛЬСТВА**

Изготовитель гарантирует соответствие изделия техническим характеристикам, указанным в настоящем руководстве по эксплуатации, при выполнении условий п. 6.

## ***Гарантийный срок на соединительную коробку***

### ***TermBox 120N – 3 года с даты продажи.***

При отсутствии в паспорте отметки торгующей организации гарантийный срок исчисляется со дня выпуска изделия предприятием-изготовителем.

Гарантия изготовителя предусматривает бесплатный ремонт и/или замену изделия (но без покрытия дополнительных расходов, связанных с ремонтом изделия) в течении всего гарантийного срока при соблюдении следующих условий:

8.1. Соединительная коробка использовалась строго по назначению.

8.2. Соединительная коробка не имеет механических повреждений (таких, как: трещины, сколы, надломы, полученные в результате неправильного монтажа), явившихся причиной неисправности.

8.3. Монтаж соединительной коробки был произведён в строгом соответствии с настоящим руководством по эксплуатации.

8.4. Эксплуатация соединительной коробки производилась в строгом соответствии с настоящим руководством по эксплуатации.

8.5. Соблюдены правила и требования по транспортировке и хранению соединительной коробки.

8.6. Предъявлена претензия покупателя с указанием характера неисправности и условий эксплуатации.

8.7. Предъявлен настоящий паспорт с датой продажи и штампом предприятия-изготовителя.

## 9. СВЕДЕНИЯ О РЕКЛАМАЦИЯХ

При возникновении неисправностей в течение гарантийного срока, покупатель должен незамедлительно направить рекламацию изготовителю.

## 10. СВЕДЕНИЯ О СЕРТИФИКАЦИИ

Продукция сертифицирована. Соответствует требованиям ТР ТС «О безопасности низковольтного оборудования» (ТР ТС 004/2011).





## 11. СВИДЕТЕЛЬСТВО О ПРИЕМКЕ

Коробка соединительная TermBox 120N изготовлена в соответствии с ТУ 27.33.13-011-15055716-2023 и признана годной к эксплуатации.

Дата выпуска \_\_\_\_\_

Штамп ОТК

Подпись \_\_\_\_\_

## 12. СВЕДЕНИЯ О ПРОДАЖЕ

Дата продажи \_\_\_\_\_

Отметка продавца \_\_\_\_\_



ИЗГОТОВИТЕЛЬ ООО «ГК ТЕРМ».  
г. Екатеринбург, ул. Культуры, 23  
Тел. (343) 33-66-166  
e-mail: zakaz@term.ru  
<https://prom.term.ru>