

TSP01, TSP02

Датчики наличия осадков

Назначение

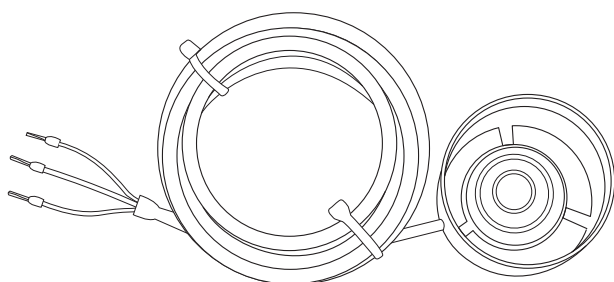
Датчики наличия осадков предназначены для определения наличия осадков на обогреваемой поверхности. Используются для совместной работы с регуляторами температуры электронными РТ-200, РТ-220 в системах обогрева кровли и открытых площадей.

Датчик осадков TSP01 без верхнего кожуха (снегоприемника) используется для установки в стяжку при работе его в составе систем обогрева открытых площадей.

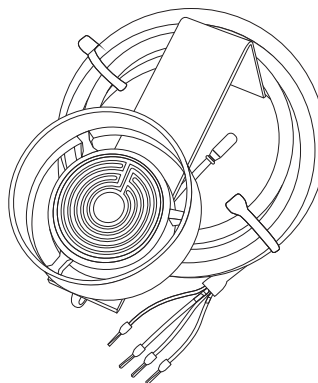
Принцип работы

При попадании снега на датчик осадков нагревательный элемент растапливает его, преобразуя в воду. Контакты контроля осадков при попадании на них воды замыкаются, и регулятор температуры фиксирует наличие осадков.

В состав датчика осадков TSP02 входит датчик температуры окружающего воздуха, который обеспечивает оптимальную величину мощности нагревательного элемента для предотвращения образования «ледяной корки». Также в состав датчика осадков TSP02 входит кронштейн для крепления к вертикальной поверхности.



Внешний вид датчика TSP01



Внешний вид датчика TSP02

Технические характеристики

Габаритные размеры (диаметр/высота)	110×55 мм
Тип датчика	контактный
Напряжение питания нагревателя $U_{пит}$	36 В ± 10 % AC
Номинальная мощность нагревателя	5 Вт ± 10 %
Температурный диапазон	от -40 °C до +50 °C

Информация для заказа

Пример

Датчик осадков TSP01-X,
где X – длина установочного провода, м.

Технические характеристики

Габаритные размеры с учетом кронштейна (входит в комплект)	210×210×160 мм
Масса	520 г
Напряжение питания нагревательного элемента	36 В ± 10 % AC
Сопротивление нагревательного элемента	360 Ом ± 10 %
Мощность нагревательного элемента номинальная	3,5 Вт ± 10 %

Информация для заказа

Пример

Датчик осадков TSP02-X,
где X – длина установочного провода, м.

Сертификация

Датчики не подлежат обязательной сертификации.

Гарантийный срок

2 года с даты продажи