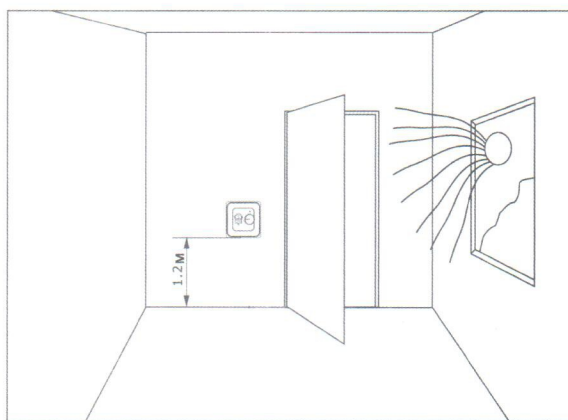


Назначение

Терморегулятор накладного монтажа, предназначен для автоматической поддержки заданного температурного режима. Пределы регулирования терморегулятора от +5С до +40С. Светодиод отмечает включение нагрева. Рекомендуем данный терморегулятор для теплого пола и электрических нагревательных приборов.

УСТАНОВКА И ЭЛЕКТРИЧЕСКОЕ ПОДКЛЮЧЕНИЕ ДОЛЖНЫ ПРОИЗВОДИТЬСЯ ТОЛЬКО КВАЛИФИЦИРОВАННЫМ СПЕЦИАЛИСТОМ. ДЛЯ НАДЕЖНОЙ РАБОТЫ ТЕРМОРЕГУЛЯТОРА, РЕКОМЕНДУЕТСЯ ОСУЩЕСТВЛЯТЬ ПОДКЛЮЧЕНИЕ ЧЕРЕЗ СТАБИЛИЗАТОР НАПРЯЖЕНИЯ.

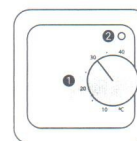


Характеристики:

Напряжение	~220/230 В
Энергопотребление	5 Вт
Диапазон регулировки темп.	5...40 °С
Точность регулировки темп.	±0,5
Рабочая температура	-5...50 °С
Степень защиты	IP20
Материал корпуса	Огнестойкий PC пластик
Датчик температуры	Встроенный NTC
Габариты:	84x84x32 мм

Управление

1. Установка температуры: 5 °С - 40 °С
2. Индикатор: Горит красным при включении нагрева



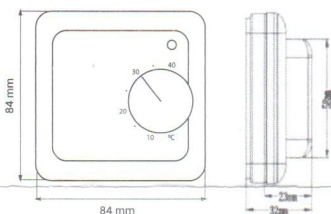
Установка температуры

Настройки терморегулятора доступны в диапазоне +5С до +40 °С. Когда включен нагрев, светодиод на терморегуляторе горит красным цветом.

На терморегуляторе нужно задать нужную вам температуру, покрутив колесико, когда температура в помещении достигнет заданной вами температуры, терморегулятор уйдет в режим ожидания, пока температура помещения не опустится ниже 2-х градусов от заданной вами температуры на терморегуляторе, после чего терморегулятор вновь включится.

Ограничение температурных настроек

Вы можете ограничить диапазон регулировки температуры. Для этого аккуратно снимите колесико регулировки температуры на терморегуляторе (рис. 2) ослабьте винт и отрегулируйте кольца (красное кольцо указывает максимальную температуру, зеленое – минимальную).



Температура и значение сопротивления встроенного NTC

Температура	Сопротивление
5 °С	22070 Ом
10 °С	17960 Ом
20 °С	12091 Ом
30 °С	8312 Ом
40 °С	5827 Ом

Размещение терморегулятора

Термостат должен быть установлен на стене со свободным воздушным обращением вокруг него. Кроме того терморегулятор должен быть помещен вдали от источников нагрева (например, солнца), сквозняка от дверей или окон, или от нагреваемой внешней стены.

Гарантийный талон

Гарантийный срок 12 месяцев

Модель _____

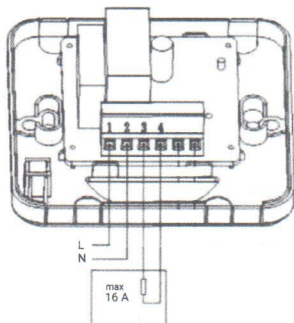
Дата продажи _____

Продавец _____ Подпись продавца _____

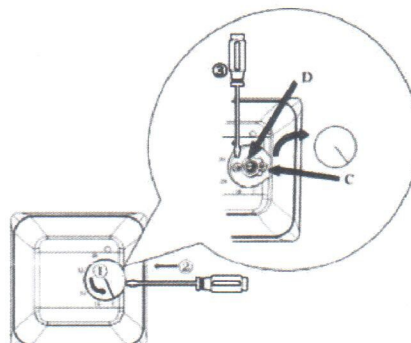
Подпись покупателя _____

Талон без подписи покупателя не действителен

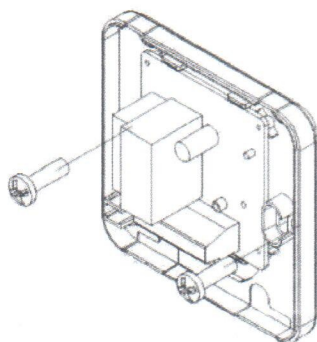
1



2



3



4

