

# Инструкции по монтажу N-COMFORT TR



## ОПИСАНИЕ ИЗДЕЛИЯ — ОБЛАСТЬ ПРИМЕНЕНИЯ

N-COMFORT TR — это простой, но универсальный термостат/регулятор для использования с электрической кабельной системой теплых полов Nexans. Он совместим с рамками ELKO Plus и Schneider Exxact.

Термостат обеспечивает минимальное и максимальное ограничение настройки в пределах диапазона рабочих температур. Для настройки используются DIP-переключатели и потенциометр, расположенные под лицевой панелью термостата. Управление осуществляется посредством двухпозиционного двухпозиционного переключателя и ручки настройки температуры, расположенных на лицевой панели.

N-COMFORT TR содержит датчик комнатной температуры (встроенный) и поставляется с внешним датчиком, который, если используется, должен размещаться (встраиваться) в полу между двумя петлями нагревательного кабеля рядом с поверхностью пола. Благодаря этому доступны три режима работы:

- Регулирование температуры в помещении с использованием встроенного датчика (внешний датчик не используется)
- Регулирование температуры пола с использованием внешнего датчика
- Регулирование температуры в помещении с помощью встроенного датчика СОВМЕСТНО С ограничением температуры с использованием внешнего датчика

Кроме того, термостат можно настроить для работы в режиме регулятора мощности. В такой конфигурации функция ограничения температуры не работает.

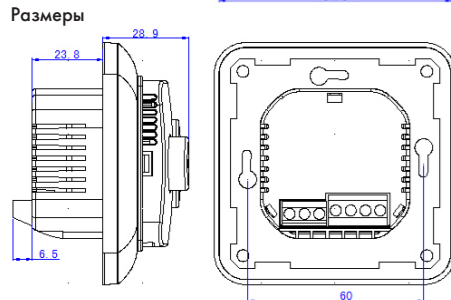
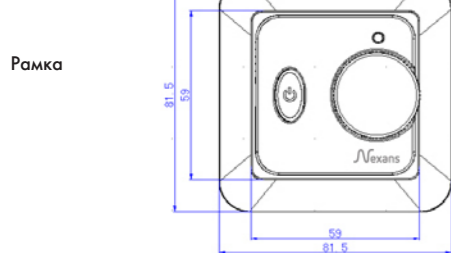
### ИНФОРМАЦИЯ ПО ТЕХНИКЕ БЕЗОПАСНОСТИ

- Всегда выключайте внешнее питание этого термостата перед его установкой, снятием, очисткой или обслуживанием.
- Перед монтажом термостата ознакомьтесь со всей информацией в этом руководстве.
- Термостат должен устанавливать только квалифицированный специалист.
- Вся проводка должна соответствовать местным и национальным строительным и электротехническим нормам и правилам.

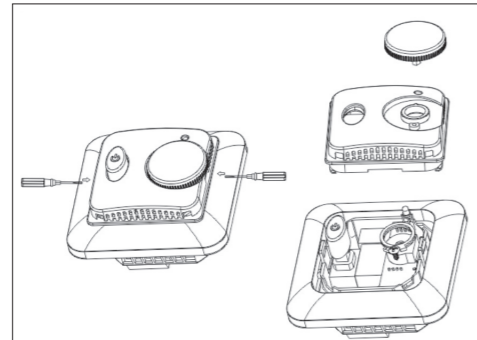
## ПОРЯДОК МОНТАЖА

Термостат должен устанавливаться на высоте приблизительно 1,5 м над полом. Если используется датчик комнатной температуры, термостат должен располагаться так, чтобы обеспечить беспрепятственное движение воздуха через корпус термостата. Избегайте мест, где термостат будет подвергаться воздействию прямого солнечного света или сквозняка. Убедитесь в том, что провод питания нагревательного кабеля достигает запланированного местоположения термостата.

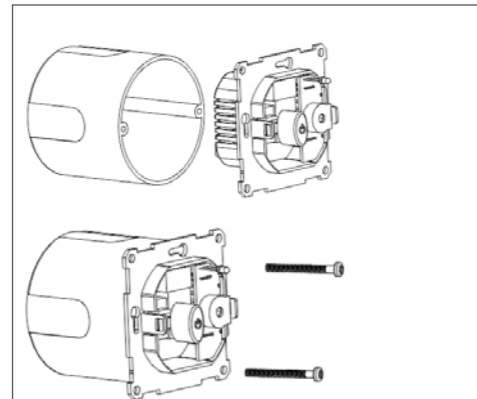
## ВНЕШНИЙ ВИД



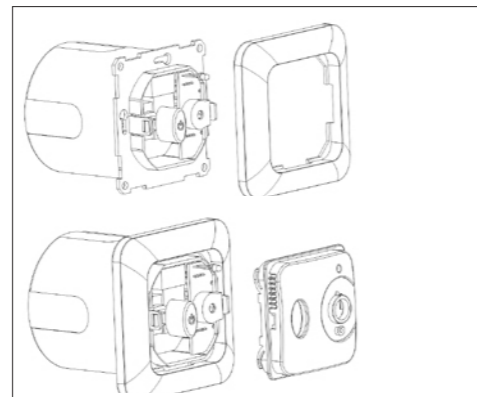
## МОНТАЖ



Снимите ручку и высвободите лицевую панель, нажав на пружинящие защелки с обеих сторон, например с использованием небольшой отвертки.



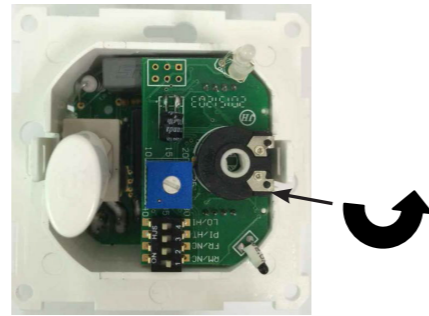
Подсоедините провода (электропитание, нагревательный кабель и кабель датчика (если используется)) и установите термостат в распределительную коробку.



Установите рамку и лицевую панель термостата.



Установите ручку настройки температуры и завершите монтаж.



**Совет.** Перед установкой ручки настройки температуры верните потенциометр по часовой стрелке до упора. В этом случае ручка зафиксирована в положении 9.

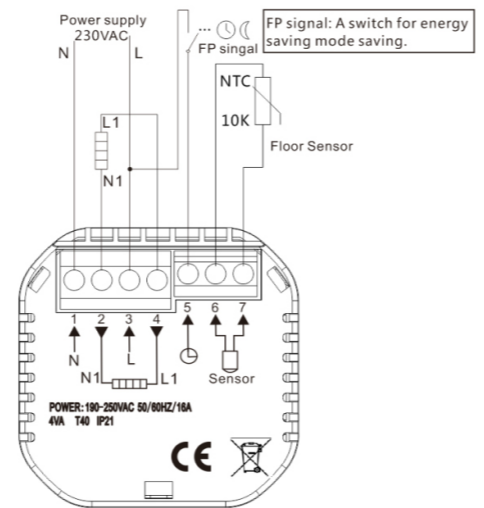


Верхний/нижний ограничители температуры расположены под ручкой настройки температуры.

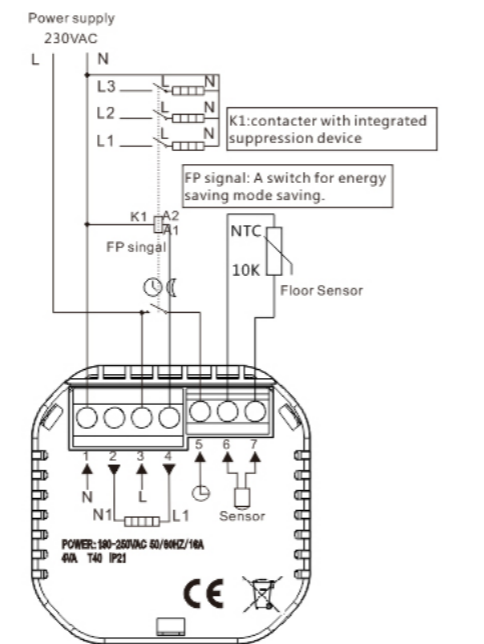
Верхний ограничитель  
Нижний ограничитель

## СХЕМА СОЕДИНЕНИЙ

Непосредственное подключение. Один нагревательный кабель



Подключение через контактор. Пример: три нагревательных кабеля



**ПРИМЕЧАНИЕ.** Максимальный ток нагрузки реле термостата составляет 16 А. Однако, чтобы обеспечить максимальный срок службы термостата, рекомендуется максимальный ток 14 А. При большей нагрузке сокращается срок службы электрических компонентов.

## КОНФИГУРАЦИЯ

Для устройства N-COMFORT TR можно настроить один из трех режимов термостата, а также режим регулятора мощности. На заводе-изготовителе по умолчанию настраивается режим с двумя датчиками, т. е. встроенный датчик используется для регулирования температуры, а внешний датчик — для ограничения температуры. Изменение конфигурации осуществляется посредством настройки DIP-переключателей и регулировки потенциометра.

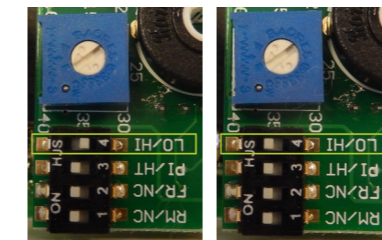
- RM = Помещение
- FR = Пол
- NC = Не регулируется (или не используется)
- PI = Контрольный сигнал (используется только в некоторых странах; также настройка режима регулятора)
- HT = Нагрев
- LO = Ток нагрузки меньше 10 А
- HI = Ток нагрузки 10–16 А



## НАСТРОЙКИ

### 1. Настройка нагрузки

DIP-переключатель 4 должен устанавливаться согласно нагрузке системы нагревательных кабелей.



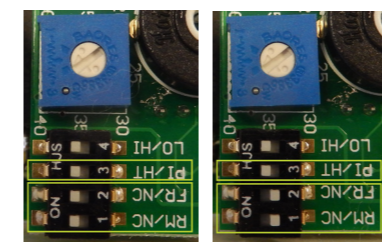
LO: DIP-переключатель в правом положении, когда ток нагрузки составляет меньше 10 А

HI: DIP-переключатель в левом положении, когда ток нагрузки составляет 10–16 А

### 2. Режим с двумя датчиками (заводская настройка по умолчанию):

Регулирование температуры в помещении с ограничением температуры пола (см. рисунок ниже, любой вариант настройки).

Когда температура пола достигает заданного предельного значения, нагревательные кабели отключаются.



DIP-переключатель 3 в левом положении (HT/нагрев)

DIP-переключатель 4 в положении, соответствующем нагрузке термостата (см. п. 1).

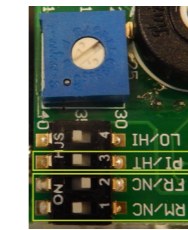
**3. Режим регулирования температуры в помещении**  
DIP-переключатель 1 (RM/помещение) в правом положении, а DIP-переключатель 2 (FR/пол) в левом положении. В этом режиме не поддерживается функция ограничения температуры.



DIP-переключатель 3 в левом положении (HT/нагрев)  
DIP-переключатель 4 в положении, соответствующем нагрузке термостата (см. п. 1).

### 4. Режим регулирования температуры пола

DIP-переключатель 1 (RM/помещение) в левом положении, а DIP-переключатель 2 (FR/пол) в правом положении. В этом режиме не поддерживается функция ограничения температуры.



DIP-переключатель 3 в левом положении (HT/нагрев)  
DIP-переключатель 4 в положении, соответствующем нагрузке термостата (см. п. 1).

### 5. Режим регулятора

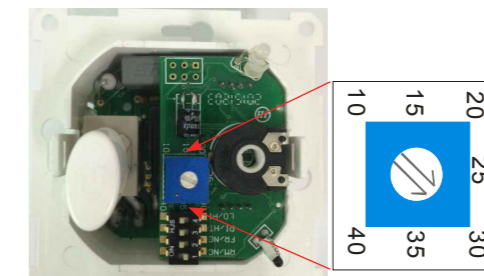


DIP-переключатель 3 в правом положении. DIP-переключатель 4 в положении, соответствующем нагрузке термостата (см. п. 1). Положение остальных DIP-переключателей не имеет значения.

В зависимости от настройки пользователя интервал включения нагревательных кабелей составляет 0–10 минут с интервалом 12 минут. Также см. таблицу настроек в разделе «Инструкция для пользователя».

### 6. Настройка ограничения температуры

Рекомендуется использовать функцию ограничения температуры для защиты нетермостойких верхних покрытий пола, таких как паркет и ламинат. На заводе-изготовителе по умолчанию задается значение 40 °С. Температуру следует отрегулировать в соответствии с ограничениями, указанными поставщиком пола. С этой целью поверните ручку потенциометра согласно шкале температуры (обращайте внимание на ориентацию). Ограничение температуры для термостата можно настроить в диапазоне 10–40 °С.



## ТЕХНИЧЕСКИЕ ХАРАКТЕРИСТИКИ

- Номинальное напряжение: 230 В перем. тока, 50/60 Гц
- Собственное потребление: < 5 Вт
- Максимальный ток нагрузки: 16 А
- Диапазон настройки температуры: 10–50 °С
- Диапазон измерения температуры: 0–55 °С
- Точность регулирования температуры: ±1 °С
- Диапазон настройки времени: 0–10 мин
- Клеммы для проводки: подсоединение провода сечением не более 2,5 мм<sup>2</sup>
- Оболочка: огнестойкая — пластик ПК+АБС
- Размеры: 81,5×81,5×30,4 мм (ширина×высота×глубина)
- Расстояние между осями отверстий: 60 мм
- Класс защиты: IP 21
- Чувствительный элемент: резистор с отрицательным температурным коэффициентом (NTC)

**Термостат не требует технического обслуживания.**

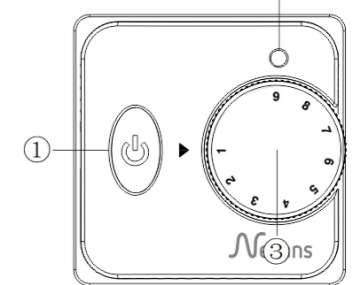
## ИНСТРУКЦИЯ ДЛЯ ПОЛЬЗОВАТЕЛЯ

### 1. Двухпозиционный переключатель

#### 2. Световой индикатор:

Красный свет: нагревательные кабели работают.  
Мигающий красный свет: сообщение об ошибке: датчик температуры пола не установлен должным образом или поврежден. Один или несколько нагревательных кабелей не работают.

### 3. Температура/интервал времени в режиме регулятора задается поворотом ручки



Положение ручки	Прибл. темп. (°C)	Прибл. время (мин)
1	10	0
3	20	2,5
5	30	5
7	40	7,5
9	50	10

## ПОМОЩЬ КЛИЕНТАМ

Если после изучения этого руководства имеются вопросы относительно эксплуатации термостата, обратитесь к своему установщику или поставщику услуг.

## ГАРАНТИЯ НА ИЗДЕЛИЕ

Компания Nexans Norway AS предоставляет для проданных изделий двухлетнюю гарантию на отсутствие дефектов материала и качество работ при условии надлежащего и нормального использования и обслуживания. В случае обнаружения дефекта компания Nexans Norway AS ремонтирует или заменяет изделие. Гарантия не распространяется на дефекты, обусловленные неправильным монтажом или использованием.

Компания Nexans Norway AS должна быть уведомлена в письменном виде о любом дефекте в течение 30 дней с момента его обнаружения. Гарантия действует, если к рекламации прилагается подробное описание дефекта.