

Термостат ICEFREE TR-20

ПАСПОРТ руководство по эксплуатации



1. ОБЩИЕ УКАЗАНИЯ

ICEFREE TR-20 - термостат электронный (в дальнейшем «устройство» или «термостат»), предназначенный для управления нагревателями с целью автоматического поддержания заданной температуры обогреваемого объекта напрямую или через соответствующий контактор. Для применения в нормальных зонах эксплуатации.

1.1. Термостат предназначен для автоматического поддержания температуры в интервале: **+1...+180 °С** (датчики ТСМ 50М и 100М); **+1...+250 °С** (датчики ТСП 50П и Pt100)

1.2. Типы поддерживаемых датчиков:

-ТСМ 50М (W100 = 1,428, $\alpha = 0,00428$ °С-1)

-ТСМ 100М (W100 = 1,428, $\alpha = 0,00428$ °С-1)

-ТСП 50П (W100 = 1,391, $\alpha = 0,00391$ °С-1)

-ТСП Pt100 (W100 = 1,385, $\alpha = 0,00385$ °С-1)

1.2.1. Допустимый минимальный внешний диаметр монтажного провода термосопротивления $\geq \varnothing 3,5$ мм.

Для всех типов датчиков 3-проводная схема подключения

1.3. Прибор имеет в своём составе встроенный модуль искрозащиты, что позволяет подключать датчики, установленные во взрывоопасной зоне, без дополнительного оборудования.

1.4. Термостат предназначен для наружной установки.

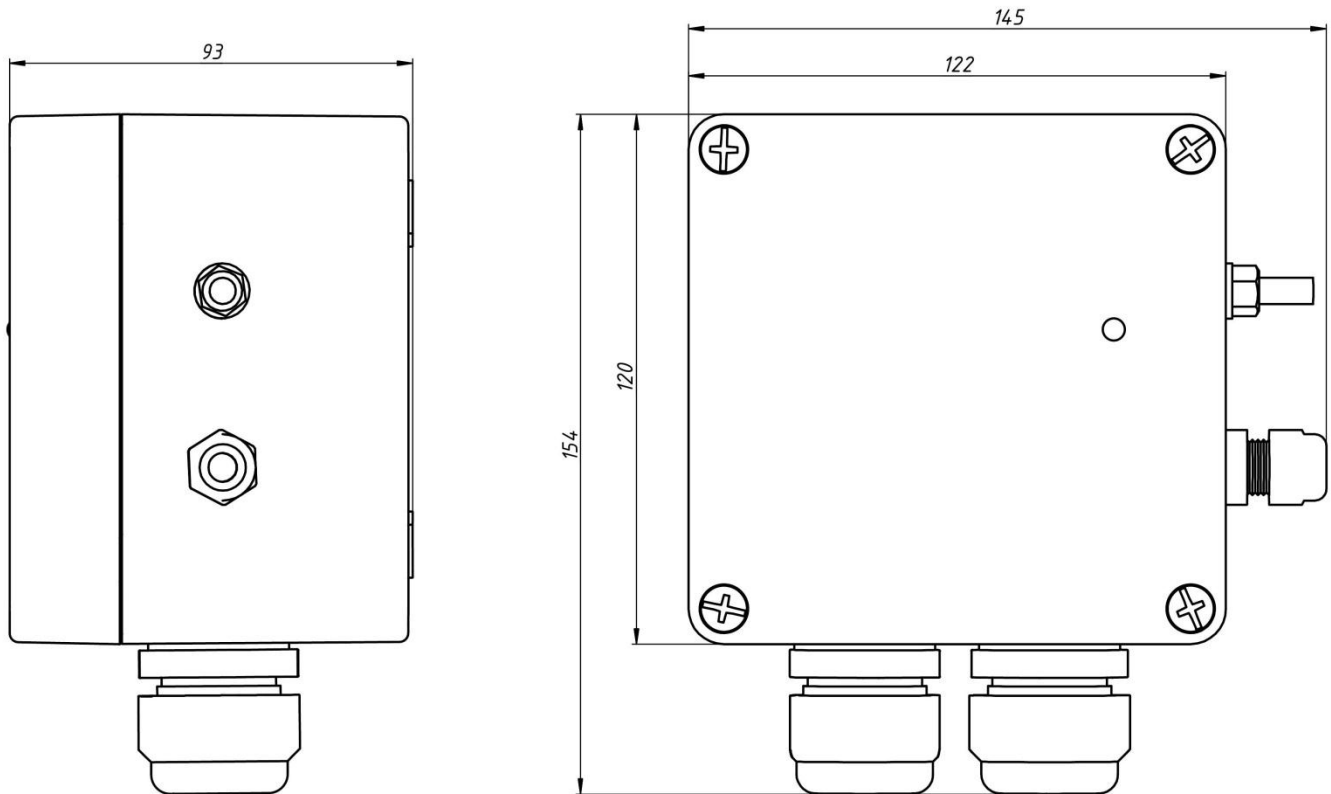
1.5. В стандартный комплект поставки входят:

Термостат ICEFREE TR-20	1 шт.
Кабельный ввод M25	2 шт.
Кабельный ввод PG7	1 шт.

2. ТЕХНИЧЕСКИЕ ХАРАКТЕРИСТИКИ

Номинальное напряжение питания	220 В, 50 Гц
Ток потребления термостата, не более А	0,01
Степень защиты оболочки по ГОСТ 14254-96	IP66
Максимальный ток коммутации	20А
Количество каналов регулирования	1
Температура регулирования	+1...+250 °С
Точность поддержания температуры	± 1 °С
Максимальное удаление датчика	100 м.
<i>Рекомендуется использовать 4-х жильный контрольный экранированный кабель, сечением жилы не менее 1,5 мм².</i>	
Условия эксплуатации:	
- температура окружающей среды	от -40 до +50°С
(если температура окружающей среды ниже -40 градусов, то холодный старт прибора может занять некоторое время (1-2мин))	
- относительная влажность	85%
Габаритные размеры, мм	123 x 147 x 91
Допустимый диаметр кабеля датчиков	3,5-6,5 мм
Допустимый диаметр силового и нагревательных кабелей	13-18 мм
Масса не более, кг	1,2

3. ГАБАРИТНЫЕ РАЗМЕРЫ



4. УСТРОЙСТВО И ПРИНЦИП РАБОТЫ

Периодически прибор считывает значение с датчика температуры и сравнивает её с предустановленной пользователем величиной, и в зависимости от результата включает или отключает нагрузку.

Так как прибор является необслуживаемым, все органы управления находятся внутри корпуса

ПРЕДУПРЕЖДЕНИЕ

При изменении уставок термостата, в связи с имеющимся внутри опасным напряжением, необходимо быть особенно внимательным и осторожным.

Все действия по изменению параметров производить при отключенном напряжении питания.

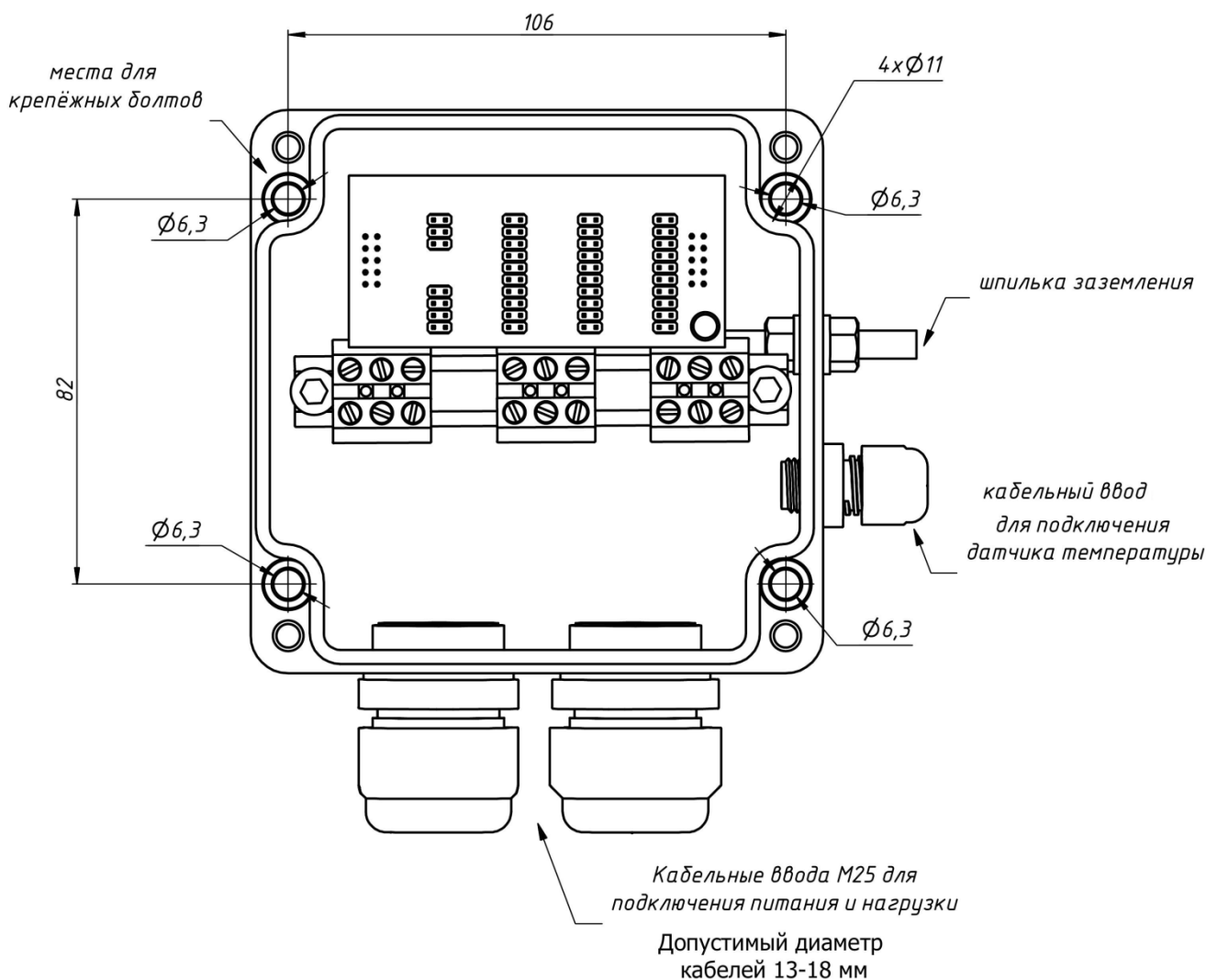
Изготовителем могут быть внесены конструктивные изменения, не ухудшающие качество и надежность изделия

5. МОНТАЖ ТЕРМОСТАТА

Крепление прибора осуществляется к плоской вертикальной поверхности посредством четырёх крепёжных болтов длиной не менее 30 мм (допускается использовать схожие по размерам саморезы). Рекомендуемый минимальный размер монтажного прямоугольника должен составлять не менее 120x100 мм. Чертёж посадочных мест на корпусе устройства приведён ниже.

Порядок установки и крепления ICEFREE TR-20:

- 1.) Убедиться, что на прибор не подано питающее напряжение, к термостату не подключена нагрузка и не подключён датчик температуры. Перед началом монтажа напряжение питания, нагрузка и датчик температуры должны быть отключены от термостата ICEFREE TR-20
- 2.) Открутить и снять крышку прибора
- 3.) Разместить термостат на несущей поверхности и прикрутить его к ней с помощью винтов, болтов, шурупов или саморезов
- 4.) Убедиться в надёжности соединения прибора с поверхностью
- 5.) Заземлите клемму прибора РЕ с помощью соответствующего защитного провода.
- 6.) Далее можно переходить к подключению силовых и сигнальных проводов. Если эти провода не нужно подключать сразу, то настоятельно рекомендуется прикрутить крышку прибора обратно до момента подключения проводов к прибору



6. ПОРЯДОК РАБОТЫ

После монтажа подводящих силовых и сигнальных цепей необходимо произвести нужные уставки, по которым прибор будет в дальнейшем работать.

Управление блоком осуществляется пятью джамперными переключателями на наборном поле:

Установка температуры

(x100) устанавливаются сотни градусов

(x10) устанавливаются десятки градусов

(x1) устанавливаются единицы градусов

(Δt) гистерезис.

Тип используемого датчика выбирается с помощью переключателя «Тип датч t»



Наборное поле джамперных переключателей

Пример:

(x100) в положении 0

(x10) в положении 9

(x1) в положении 9

(Δt) в положении 4

Поддерживаемая температура будет от 95 °C ($T_{уст} - \Delta t$) до 99 °C ($T_{уст}$)

ВАЖНО: Для медных датчиков 50М и 100М температура регулирования не может быть больше +180°C.

Все джамперы должны быть установлены

Установленная температура не может быть меньше гистерезиса. (Для исключения захода в отрицательную область температур)

При пусконаладочных и ремонтных работах состояние прибора можно оценить с помощью красного светодиода на наборном поле:

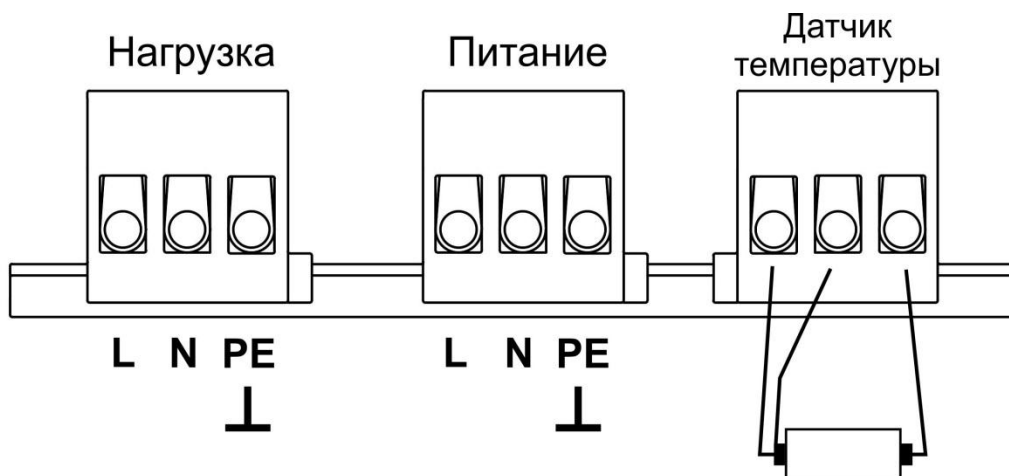
1. Горит зелёный – напряжение подано, прибор в норме.
2. Мигает зелёный – неправильные уставки (температура выше 180 °C для датчика 50М и 100М, или выше 250 °C для датчика 50П и Pt100), либо установленный гистерезис выше установленной температуры, либо неправильно выбран тип датчика
3. Горит красный – включён нагрев
4. Мигает красный – неисправен либо неправильно подключен датчик температуры (КЗ или обрыв линии, неверная цоколёвка и т.д.)

ВАЖНО: в случае неправильной установки температуры или неисправности датчика нагрев не включается

7. СХЕМЫ ПОДКЛЮЧЕНИЯ

Напряжение питания, нагрузка ICEFREE TR-20 и датчик температуры подключаются к клеммным колодкам внутри корпуса прибора в соответствии с приведённой ниже схемой

Максимальное удаление датчика температуры не должно превышать 100 метров



8. ТРЕБОВАНИЯ БЕЗОПАСНОСТИ

ОТКРЫВАТЬ КРЫШКУ ТЕРМОСТАТА, ТОЛЬКО ОТКЛЮЧИВ ОТ СЕТИ.

При монтаже и эксплуатации устройства должны соблюдаться «Правила техники безопасности при работе с электроустановками до 1000 В» и других нормативных документов, регламентирующих применение электрооборудования.

До начала эксплуатации в корпусе устройства должны быть выполнены все необходимые предустановки рабочих значений температуры, температурного гистерезиса и выбора типа датчика температуры, после чего корпус должен быть закрыт крышкой.

При проведении электрических испытаний и измерений должны соблюдаться требования безопасности по ГОСТ Р 54988-2012.

Во время эксплуатации термостаты должны предохраняться от ударов и других механических повреждений и располагаться таким образом, чтобы обеспечивалась его защита от внешних воздействий (например, химических, механических, вибрации, тепловых, электрических, влажности).

Для обеспечения безопасной эксплуатации системы обогрева с применением термостата требуется использовать аппараты защиты от сверхтоков (автоматический выключатель), а также АВДТ (УЗО или диффавтомат) с номинальным отключающим дифференциальным током не более 30 мА. Подключение к электропитанию термостата без вышеуказанной защитной аппаратуры не допускается. Используемая система заземления TN-C-S.

Электрические подключения разрешается проводить только специалистам, имеющим допуск на проведение электромонтажных работ.

9. ГАРАНТИИ ИЗГОТОВИТЕЛЯ

Термостат ICEFREE TR-20 испытан предприятием-изготовителем и признан годным к эксплуатации

Гарантийный срок хранения – 1 год с момента изготовления устройства.

Гарантийный срок эксплуатации – 2 года с момента ввода устройства в эксплуатацию, но не более 3-х лет с момента производства устройства.

В течение гарантийного срока покупатель имеет право на ремонт или замену изделия при обнаружении неисправностей, произошедших по вине изготовителя и при условии выполнения указаний по установке и эксплуатации, изложенных в настоящей инструкции.

При отсутствии в паспорте отметки торгующей организации гарантийный срок исчисляется со дня выпуска блока предприятием-изготовителем. В течение гарантийного срока в случае обнаружения неисправности по вине изготовителя и при соблюдении правил монтажа, эксплуатации, транспортирования и хранения, покупатель имеет право на его бесплатный ремонт. Гарантийный ремонт осуществляется при предъявлении настоящего паспорта с датой продажи и штампом предприятия-изготовителя.

10. ТРАНСПОРТИРОВКА И ХРАНЕНИЕ

Термостат в упаковке изготовителя может транспортироваться всеми видами транспорта при температуре от -60°C до $+50^{\circ}\text{C}$, относительной влажности воздуха (при температуре $+25^{\circ}\text{C}$) не более 90%. Транспортировку осуществлять в закрытом транспорте.

Хранение Термостата производится в заводской упаковке. Рекомендуемый температурный диапазон хранения от -0°C до $+20^{\circ}\text{C}$. Относительная влажность воздуха (при температуре $+25^{\circ}\text{C}$) не более 85%. Воздух в помещении не должен содержать пыли, паров кислот и щелочей, а также газов, вызывающих коррозию.

11. СВЕДЕНИЯ О РЕКЛАМАЦИЯХ

При возникновении неисправностей в течение гарантийного срока покупатель должен незамедлительно направить рекламацию изготовителю



ОСНОВАН В 1992 ГОДУ

ГК ТЕРМ
г. Екатеринбург
ул. Культуры, 23 (343) 3-366-166

ICEFREE TR-20
Термостат электронный

12. СВИДЕТЕЛЬСТВО О ПРИЁМКЕ

Термостат ICEFREE TR-20 прошёл заводские испытания и признан годным к эксплуатации

Штамп ОТК _____

Дата выпуска _____

Подпись _____

13. СВЕДЕНИЯ О ПРОДАЖЕ

Дата продажи _____

Отметка продавца _____

Изготовитель: ООО «ГК Терм»

г. Екатеринбург, Свердловская обл., ул. Культуры, 23

Тел./факс: (343) 33-66-166; **E-mail:** zakaz@tepм.ru; **Сайт:** www.prom.tepm.ru

Адреса сервисных центров приведены на сайте **www.prom.tepm.ru**