

УСТРОЙСТВО ПЛАВНОГО ПУСКА САМОРЕГУЛИРУЮЩИХСЯ КАБЕЛЕЙ **TERM-START 1P**



Устройство плавного пуска TERM-START 1P предназначено для коммутации саморегулирующихся нагревательных кабелей без необходимости использования мощных пускателей и защитной автоматики избыточной мощности за счёт ограничения пусковых токов на уровне номинального

ТЕХНИЧЕСКИЕ ХАРАКТЕРИСТИКИ

Управляющее напряжение	110–220 В, 50 Гц
Ток потребления	0,006А (1,3Вт)
Степень защиты оболочки	IP20
Максимальный ток нагрузки	28А
Максимальное коммутируемое напряжение	250В
Время запуска саморегулирующегося кабеля	12-20 мин
Температура эксплуатации	-20...+65°C
Тип крепления	DIN-рейка, 4 модуля
Габаритные размеры	98x82x69 мм
Относительная влажность, не более	85%
Масса, не более.	0,3 кг

ПРИНЦИП РАБОТЫ

TERM-START 1P предназначен для установки в шкаф управления. Корпус прибора монтируется на DIN-рейку. Прибор оснащён вентилятором для принудительного воздушного охлаждения.

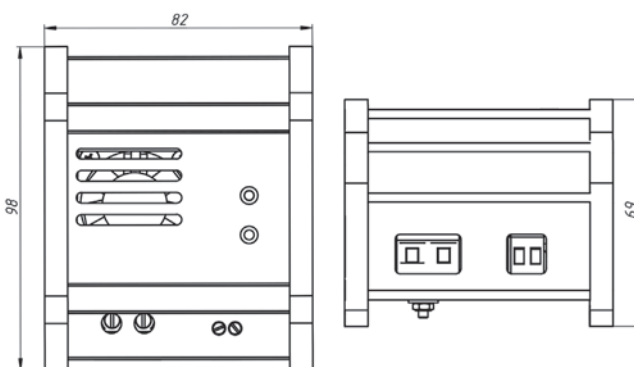
Плавный запуск саморегулирующегося кабеля обеспечивается за счёт работы полупроводникового коммутатора, лежащего в основе прибора. При этом в течение всего времени плавного пуска кабеля отслеживается температура коммутатора, которая не должна превышать +75°C - если эта температура окажется выше +75°C, то запуск кабеля ненадолго прекратится до остывания коммутатора до приемлемой температуры. При этом время запуска кабеля увеличится (оно изменяется в пределах 12-20 минут в зависимости от коммутируемой нагрузки и температуры прибора).

Если температура коммутатора превысит +75°C во время запуска кабеля и общее время запуска окажется больше 20 минут, то запуск считается аварийным, но кабель всё равно будет запущен до номинального рабочего тока. В таком случае рекомендуется снизить нагрузку.

Доступно 2 варианта исполнения TERM-START 1P – в чёрном и сером корпусе



ГАБАРИТНЫЙ ЧЕРТЕЖ



ГАРАНТИЯ

Гарантийный срок 2 года, с момента продажи