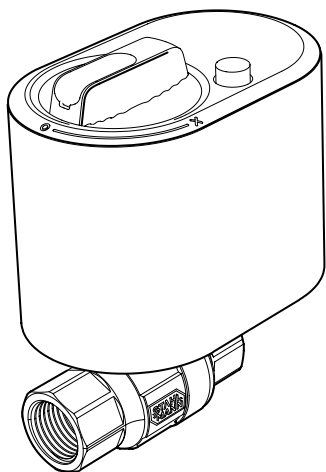


Краны шаровые с электроприводом серии STAHLMANN 12B



ПАСПОРТ - ИНСТРУКЦИЯ ГТД-1789.01РЭ(ПС)



3. Монтаж и подключение

Монтаж и подключение крана шарового с электроприводом должны производиться квалифицированными специалистами (сантехником и электриком). Все работы по монтажу и подключению крана шарового с электроприводом следует проводить при отключенном напряжении питания.

Рекомендуется устанавливать кран шаровой с электроприводом согласно вариантам установки, приведенным на рисунке 1.

ВНИМАНИЕ! Установка крана шарового в ориентации электроприводом вниз запрещена!

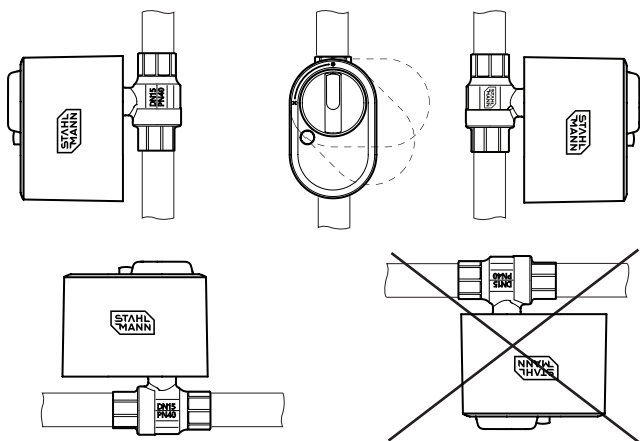


Рис. 1. Варианты установки крана шарового с электроприводом.

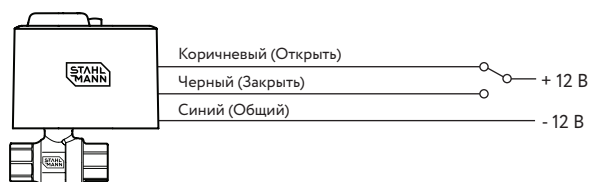


Рис. 2. Электрическая схема подключения крана шарового с электроприводом серии Stahlmann 12B

1. Назначение

Краны шаровые с электроприводом Stahlmann предназначены для использования в системах защиты от протечек воды, управления водоснабжением, в системах обогрева, вентиляции и кондиционирования, тепловых насосах и т. п.

2. Технические характеристики

| Характеристика | Значение |
|---------------------------------------------------------------------|---------------------------------------------|
| Шаровой кран | |
| Номинальное давление, PN | 40 бар |
| Максимальная температура рабочей среды | 120 °С |
| Материал корпуса | бронза СС499К |
| Материал шара | бронза СС499К, с покрытием хромом |
| Материал штока | бронза СС499К |
| Размер присоединительной резьбы, Rp | 1/2"; 3/4"; 1"; 1 1/4" |
| Диаметр условного прохода шарового крана, DN | 15; 20; 25; 32 |
| Класс по типу проточной части | Полнопроходный |
| Уплотнение шара | 2 седла из virgin P.T.F.E., 2 кольца из NBR |
| Уплотнение штока | 2 кольца из FPM |
| Тип площадки для крепления электропривода | ISO5211 |
| Электропривод | |
| Рабочее напряжение электроприводов кранов | 12В постоянного тока |
| Рабочий диапазон напряжения питания | от 6В до 18В постоянного тока |
| Индикация состояния крана | есть |
| Возможность ручного открытия | есть |
| Степень защиты, IP | IP64 |
| Температура окружающего воздуха при эксплуатации | от 0 до +60 °С |
| Сечение проводов | 3x0,75 мм.кв |
| Потребляемая мощность | 1,4 Вт |
| Длина провода питания | 1м |
| Время срабатывания | 20±1 с |
| Крутящий момент | 16 Нм |
| Материал шестеренок редуктора электропривода | сталь |
| Крепление электропривода на площадку шарового крана | 1 винтом сверху, через переходную площадку |
| Материал корпуса электропривода | Поликарбонат |
| Материал переходной площадки для подключения электропривода к крану | Поликарбонат |

ВНИМАНИЕ! Производитель оставляет за собой право на изменение конструкции изделия без предварительного уведомления, если это не ухудшает потребительские свойства продукта.

4. Установочные размеры

В таблице 1 и на Рис. 3 приведены установочные размеры в зависимости от модели.

| Модель | Rp | L, мм | D, мм | A, мм | H, мм | B, мм | Ø, мм |
|-----------------------------------------------------|--------|-------|-------|-------|-------|-------|-------|
| Кран шаровой с электроприводом Stahlmann 1/2F 12B | 1/2" | 70,5 | 66,5 | 83 | 107,5 | 105,5 | 46,5 |
| Кран шаровой с электроприводом Stahlmann 3/4F 12B | 3/4" | 77,5 | 66,5 | 83 | 110 | 105,5 | 46,5 |
| Кран шаровой с электроприводом Stahlmann 1F 12B | 1" | 84,5 | 66,5 | 83 | 114,5 | 105,5 | 46,5 |
| Кран шаровой с электроприводом Stahlmann 1 1/4F 12B | 1 1/4" | 100 | 66,5 | 83 | 120 | 105,5 | 46,5 |

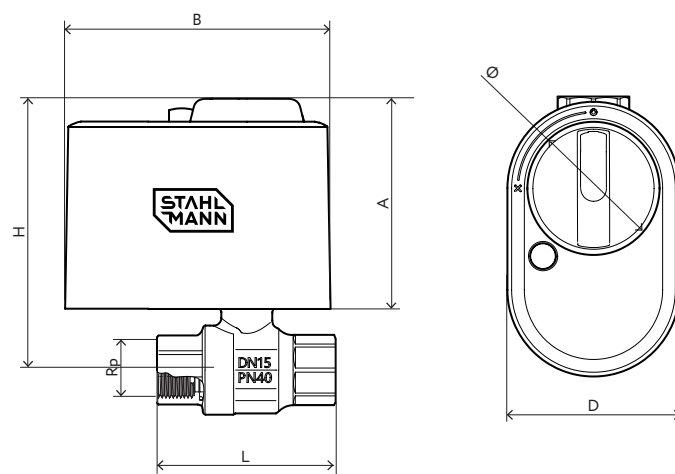


Рис. 3. Установочные размеры

