

Модули управления серии NEPTUN SMART/SMART+ TUYA

ПАСПОРТ РУКОВОДСТВО ПО ЭКСПЛУАТАЦИИ РЭА.00137.02 П

СОДЕРЖАНИЕ:

1. Функциональное описание
2. Функциональные особенности
3. Органы управления и индикация
4. Принцип работы
5. Состав комплектов
6. Подключение к SMART LIFE
7. Подключение беспроводных датчиков контроля протечки воды
8. Технические характеристики
9. Транспортировка и хранение
10. Меры безопасности
11. Утилизация
12. Гарантийные обязательства
13. Гарантийный талон

Сертификат соответствия:
ЕАЭС RU C- RU.АБ53.В.08896/23



13. ГАРАНТИЙНЫЙ ТАЛОН

Обязательным для выполнения гарантийных обязательств является наличие заполненного гарантийного талона с указанием наименования изделия и штампа продавца.

Модуль управления Neptun Smart/Smart+ Tuya прошел проверку ОТК.

Дата изготовления указана на устройстве.

Дата продажи _____

Место печати продавца _____

Сделано в России

Изготовитель: ООО «Групп Атлантик Теплолюкс»
141008, Россия, Московская обл., г. Мытищи,
Проектируемый пр-д 5274, стр. 7
Тел/факс +7 495 728-80-80;
www.teploluxe.ru
garant@groupe-atlantic.ru

v5

1. ФУНКЦИОНАЛЬНОЕ ОПИСАНИЕ

Модуль управления Smart (далее по тексту – модуль управления) предназначен для обработки сигналов от проводных и беспроводных датчиков контроля протечки воды и выдачи управляющего сигнала на исполнительное устройство (кран шаровой с электроприводом). При возникновении протечки модуль управления включает звуковую и световую сигнализацию, а также формирует сигнал управления (сухой контакт) для внешних исполнительных устройств. Модуль управления допускает работу с проводными и беспроводными датчиками (если в комплектации имеется плата расширения для радиодатчиков).

2. ФУНКЦИОНАЛЬНЫЕ ОСОБЕННОСТИ

- Контроль протечки воды в системах водоснабжения.
- Автоматическая блокировка водоснабжения при срабатывании любого из датчиков.
- Голосовое управление с помощью Яндекс Алиса, Siri и Google Ассистент.
- Поддержка сценариев автоматизации.
- Звуковая и световая сигнализация в случае аварии.
- Запоминание состояния аварии до устранения ее последствий.
- Защита шарового крана от закипания (автоматический проворот крана два раза в месяц).
- Отправка push-уведомлений о состоянии системы на смартфон.
- Удаленное управление кранами с электроприводом при помощи смартфона.

3. ОРГАНЫ УПРАВЛЕНИЯ И ИНДИКАЦИЯ



ВНИМАНИЕ!

ОПИСАНИЕ КНОПОК СООТВЕТСТВУЕТ РАБОТЕ МОДУЛЯ В ОДНОЗОННОМ РЕЖИМЕ.

1. Кнопка «Открыть»
2. Кнопка «Закрыть»
3. Индикатор состояния кранов в положении «Открыто»
4. Индикатор состояния кранов в положении «Закрыто»
5. Индикатор питания
6. Индикатор тревоги и ошибок модуля управления
7. Индикатор обмена данными по Wi-Fi, радиоканалу, и Ethernet RS-485.

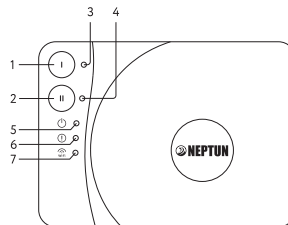


Рис. 1

4. ПРИНЦИП РАБОТЫ

При попадании воды на датчики контроля (проводной SW005, радиодатчик Neptun Smart 868.2), расположенных в местах возможной протечки (санузлах, бойлерных, кухнях и др.) и подключенных к модулю управления Neptun Smart/Smart+, управляющий сигнал подается на шаровые краны с электроприводом, которые блокируют подачу воды в месте установки кранов.

Инструкция доступна по QR-коду:



5. СОСТАВ КОМПЛЕКТОВ

Модуль управления Neptun Smart Tuya	Модуль управления Neptun Smart + Tuya
-	Модуль подключения счетчиков ГВС/ХВС
Модуль расширения подключение радиодатчиков	Модуль расширения подключение радиодатчиков
Модуль расширения Tuya	Модуль расширения Tuya
Блок питания 12 В	Блок питания 12 В

Модули управления Smart/Smart+ также могут быть функционально расширены путем установки дополнительных модулей Ethernet, RS-485.



ВАЖНО!

ВО ИЗБЕЖАНИЕ ВЫХОДА ИЗ СТРОЯ МОДУЛЯ УПРАВЛЕНИЯ НЕ ПЫТАЙТЕСЬ УСТАНАВЛИВАТЬ В НЕГО МОДУЛИ ОТЛИЧНЫЕ ОТ ОРИГИНАЛЬНЫХ.

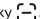


ВНИМАНИЕ!

ПОДКЛЮЧЕНИЕ МОДУЛЕЙ РАСШИРЕНИЯ К УСТРОЙСТВУ ПОД НАПРЯЖЕНИЕМ МОЖЕТ ПРИВЕСТИ К ПОВРЕЖДЕНИЮ ПЛАТЫ! ПЕРЕД УСТАНОВКОЙ МОДУЛЕЙ НЕОБХОДИМО ОТКЛЮЧИТЬ УСТРОЙСТВО ОТ СЕТИ.

6. ПОДКЛЮЧЕНИЕ К SMART LIFE

Для подключения Neptun Smart сканируйте QR-код при помощи мобильного телефона или найдите и скачайте приложение «Smart Life» в магазине приложений.

Выполните необходимые действия для регистрации/авторизации учетной записи в мобильном приложении согласно инструкции на экране смартфона. Для добавления устройства в облачный сервис выберите пункт «Добавить устройство» и сканируйте QR-код, нажав кнопку .

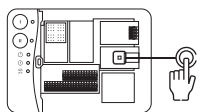


QR-код для установки приложения



QR-код «Добавить устройство»

Непосредственно на модуле управления необходимо открыть крышку модуля и нажать 3 раза на кнопку, как показано на рисунке ниже:



Следуйте инструкциям на экране для успешного завершения регистрации устройства.

7. ПОДКЛЮЧЕНИЕ БЕСПРОВОДНЫХ ДАТЧИКОВ КОНТРОЛЯ ПРОТЕЧКИ ВОДЫ

Для подключения беспроводных датчиков к модулю управления на последнем необходимо запустить режим подключения беспроводных датчиков. Для запуска надо удерживать кнопку «I» в течение 4 секунд. Вход подтвердится двойным звуковым сигналом и попеременным миганием индикаторов тревоги и Wi-Fi.



ВАЖНО!

ПЕРЕД ПРИМЕНЕНИЕМ РАДИОДАТЧИКА УБЕДИТЕСЬ В ОТСУТСТВИИ ЗАЩИТНОЙ ПЛЕНКИ ПИТАНИЯ ВНУТРИ КОРПУСА.

Чтобы подключить беспроводной датчик надо:

1. Замкнуть контакты датчика металлической скрепкой или влажной губкой на время не более 4 секунд;
2. Дождаться звукового сигнала от модуля управления, который подтвердит, что датчик подключен;
3. На самом датчике посмотреть уровень ответного радиосигнала от модуля управления:
 - четыре мигания индикатора – отличный сигнал;
 - два мигания индикатора – средний сигнал;
 - одна вспышка – удовлетворительный;
 - 0 вспышек – связь с модулем управления не установлена.
4. Далее можно подключить остальные датчики начиная с пункта 1;
5. После подключения всех датчиков режим подключения отключится самостоятельно через одну минуту после добавления последнего датчика.

Схема подключения модулей управления Neptun Smart / Smart+ приведены ниже:

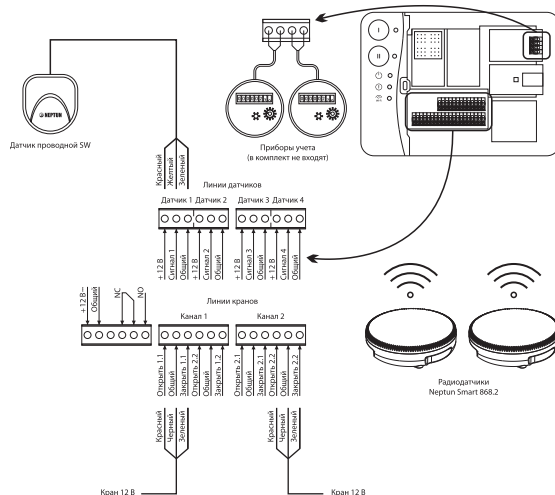


Рис. 2

8. ТЕХНИЧЕСКИЕ ХАРАКТЕРИСТИКИ

Электропитание модуля управления	Сетевая адаптер с выходным постоянным током не менее 3 А и напряжением 12 В ± 10%
Максимальный ток нагрузки выходов для реле типа «сухой контакт»	не более 5 А
Потребляемая модулем мощность, не более	1,2 Вт
Максимальное кол-во проводных датчиков протечки воды, шт.	20 на каждую линию
Максимальное кол-во беспроводных датчиков протечки воды при установленном радиомодуле, шт.	50
Максимальное количество подключаемых кранов, шт.	6 (не более 4 кранов на одну линию)
Поддерживаемый стандарт Wi-Fi	IEEE 802.11.b/g/n
Частотный диапазон Wi-Fi	2400-2497 МГц
Габаритные размеры	190x140x35
Вес	не более 330 г
Срок службы	8 лет
Частота работы радиоканала для связи с беспроводными датчиками для Neptun Smart +:	
Частота работы радиоканала	869,0 МГц
Мощность излучаемого радиосигнала	не более 100 мВт (20 dBm)

9. ТРАНСПОРТИРОВКА И ХРАНЕНИЕ

Модуль управления допускается транспортировать всеми видами транспорта в соответствии с правилами, действующими на конкретном виде транспорта, с соблюдением условий транспортирования группы С по ГОСТ 23216-78. Модуль управления Smart/Smart+ должен храниться с соблюдением условий хранения 2 (С) по ГОСТ 15150-69.

10. МЕРЫ БЕЗОПАСНОСТИ

Модуль управления соответствует техническому регламенту таможенного союза, ТР ТС 020/2011 «Электромагнитная совместимость технических средств». Подключение модуля управления должно производиться квалифицированным электриком. Все работы по монтажу и подключению прибора следует проводить при отключенном напряжении питания.

11. УТИЛИЗАЦИЯ

Устройство в основном состоит из материалов, которые могут быть вторично использованы после утилизации.



Отнесите устройство на специальный пункт сбора.

12. ГАРАНТИЙНЫЕ ОБЯЗАТЕЛЬСТВА

Изготовитель гарантирует соответствие качества модуля управления требованиям ТУ 26.51.70-914-33006874-2021 при условии соблюдения правил транспортирования и указаний по установке и эксплуатации.

Гарантийный срок — 6 лет с даты продажи.

В течение гарантийного срока покупатель имеет право на ремонт или замену изделия при обнаружении неисправностей, произошедших по вине изготовителя, и при условии выполнения указаний по установке и эксплуатации.

Гарантийные обязательства не распространяются на изделия, имеющие механические повреждения, а также если дефект возник в результате неправильного монтажа, подключения и эксплуатации данного прибора.

Ответственность за контроль работоспособности системы и за своевременное обращение по поводу устранения неполадок работы модуля управления лежит на пользователе. При возникновении неисправностей в течение гарантийного срока эксплуатации изделия покупателю необходимо незамедлительно обратиться в гарантийные мастерские производителя или его уполномоченных представителей в регионах.